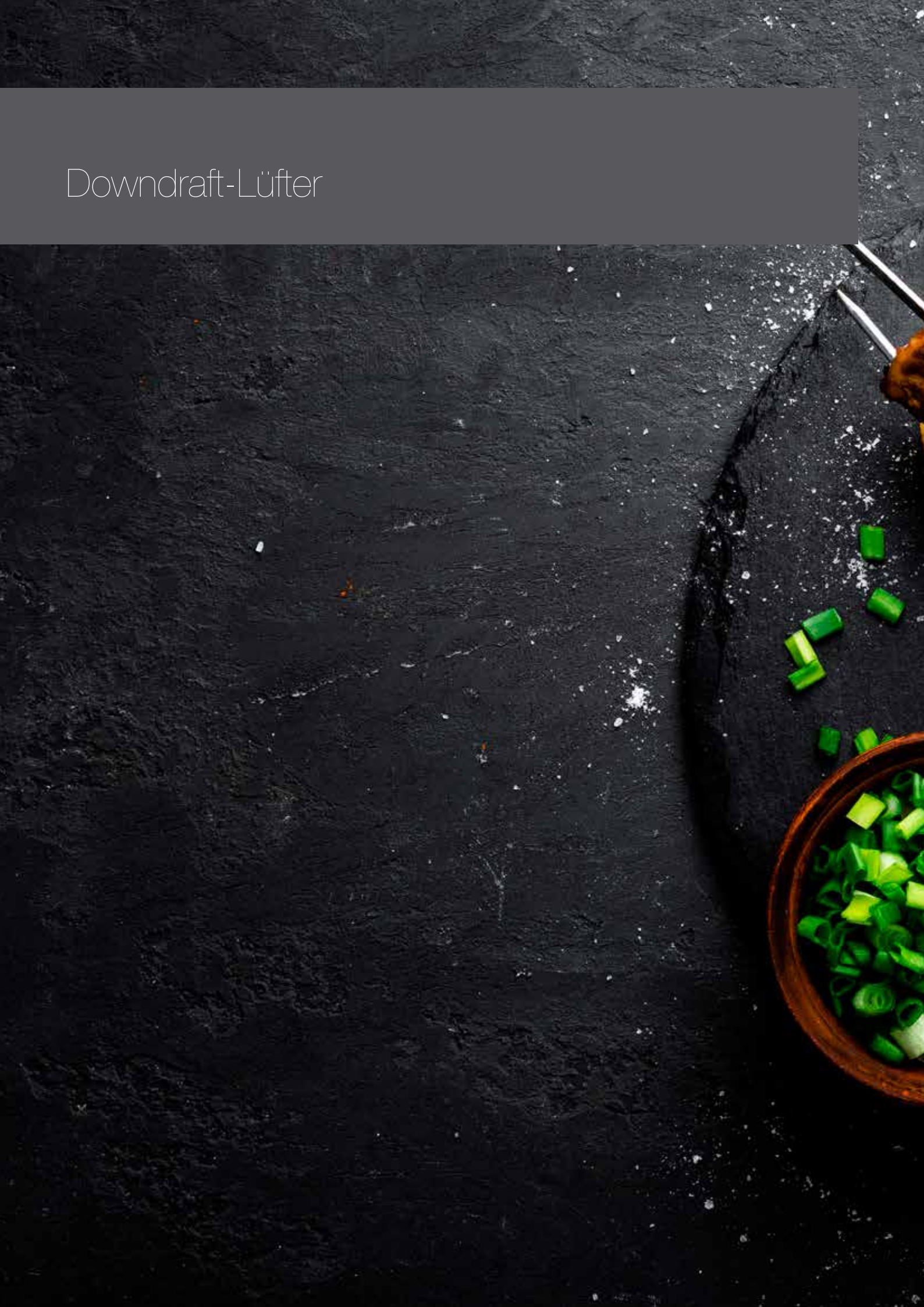




O + F[®]

Downdraft-Lüfter







URS

Vor über 50 Jahren wurde das Prinzip der Kochmulden-Lüfter in den USA als »downdraft ventilation« geboren und dort insbesondere zur Lüftung von Kochinseln eingesetzt. Gut Ding will Weile haben - erst jetzt nehmen die Europäer diese Designform wirklich an, weil Dunsthauben, die nicht dauernd im Raum optisch präsent sind und eine barrierefreie Integration der Lüftung in den Küchenraum ermöglichen, sich heute wachsender Beliebtheit erfreuen.

O+F bietet seit 2010 Muldenlüfter an, die den Prinzipien der O+F-Lüftung treu bleiben: Die äußerst innovative URS-Bauform

ist komplett aus Edelstahl-rostfrei gefertigt ermöglicht eine Filterfläche, die 2,5-mal größer ist als in handelsüblichen Geräten. Dadurch wird im Zusammenspiel mit der Kondensat-Auffang-

wanne eine Effizienz von über 90 % in der Fett- und Feuchtigkeitsabscheidung erreicht.

So sind die Küchenmöbel wirksam gegen Feuchtigkeit geschützt, was im Umluftbetrieb besonders wichtig ist. Weil der URS-Muldenlüfter als Kondensat-Auffang dient, ist er auch besonders leicht zu reinigen.

URS ist ein äußerst aktiver Muldenlüfter, aber elektrisch ein passives Bauteil, also ohne Drehzahlsteller. Das hat außergewöhnliche Vorteile. Durch den symmetrischen Aufbau kann die Luftführung nach rechts oder links erfolgen. Die Drehzahlstellung für den Muldenlüfter ist im O+F-Kochfeld oder in einem externen Drehzahlsteller untergebracht. Wahlweise stehen hierfür ein Flächeninduktionsfeld CRF 382 O2-900, oder der externe Drehzahlsteller EDS PLUS-816 zur Verfügung. Diese können auch einen weiteren Motor für einen zweiten URS-Muldenlüfter ansteuern, der bei Kombination mit einem Wok, Teppan Yaki oder einem weiteren Kochfeld erforderlich ist.



URS Muldenlüfter URS 45-520 CN

Muldenlüfter komplett aus Chromnickelstahl ST.4301 (rostfrei) 120 x 196 x 520 mm, zum flächenbündigen oder aufliegenden Einbau in die Arbeitsplatte, für externe O+F-Gebläse. Zum Betrieb in Abluft und Umluft mit Plasmafilter. Zum Betrieb mit Drehzahlsteller im Kochfeld (CRF 382 02-900) oder mit externem Drehzahlsteller EDS PLUS-816. Mit Anschluss für Naber-COMPAIR®flow Flachkanal NW 150 (nicht im Lieferumfang).

O+F Profi-Technik

- 12-lagiger Metallfettfilter mit Lebenszeitgarantie SF 4618
- Filtersystem Effizienzklasse A

Kochfeldtechnik:

CRF 382 O2/-900: Flächeninduktion 2 á 19 x 22 cm, 2,1 kW/3,7 kW, Powerstufe, Slider-Bedienung, Schmelz-, Warmhalte- und Simmerfunktion, Brückenfunktion, Restwärmearzeige

Anschlusswert CRF 382 O2: Spannung AC 230 V, Leistung 3,7 kW

CRF 382 O2-900 zusätzlich mit Lüftersteuerung für externe Gebläseeinheit 4 Stufen und Nachlaufautomatik 9 und 59 Minuten

Anschlusswert 4,0 kW, AC 230 V, 2NAC 400V

Optionen/Sonderzubehör

- Kochfeld CRF 382 02-900 mit Drehzahlsteller für externes Gebläse
- Naber-COMPAIR®flow Flachkanal NW 150
- Gebläseeinheit mit Plasmafilter, GEP 146-101
- Gebläseeinheit für den Sockelbereich GE 225COMP-200 für Abluft oder Umluft.

Planungshinweise

- Generelles Funktionsprinzip O+F-Muldenlüfter: Unmittelbare, maximale Primärerfassung des aufsteigenden Kochdunstes an der Kochstelle, zusätzlich Sekundärerfassung der Kochdünste im weiteren Betrieb und in der Nachlaufstufe, die nicht in der Primärerfassung angesaugt werden können (wichtig insbesondere bei Nutzung hoher Töpfe und bei Gaskochstellen). Die Sekundärerfassung und die Nutzung der Nachlaufstufe zur Geruchsbeseitigung sind funktionswichtig.
- URS-Muldenlüfter sind bestens auf die O+F-Induktionskochstellen abgestimmt. Ein mittig eingebauter URS-Muldenlüfter entlüftet 2 max. 40 cm breite Induktionskochstellen. Bei Ergänzung um Wok oder Teppan Yaki ist jeweils ein zusätzlicher URS-Muldenlüfter/Gerät mit externer Gebläseeinheit erforderlich.
- Abluft- und Umluftbetrieb erfordern externe O+F-Gebläseeinheiten von min. 800 - max. 1.100 m³/h.
- Bitte beachten Sie die allgemeinen Planungshinweise Lüftungstechnik dieser Verkaufsunterlage.
- Kombination mit Fensterkontaktschalter FFK IG ist möglich

Verbrauchsdaten:

Werte beziehen sich auf die Konfiguration URS 45-520

Mit der Gebläse Einheit GE146-2.
Energieeffizienzklasse A+ auf einer Skala der Effizienzklassen von A+++D.
Durchschnittlicher Energieverbrauch 22 kWh/Jahr.

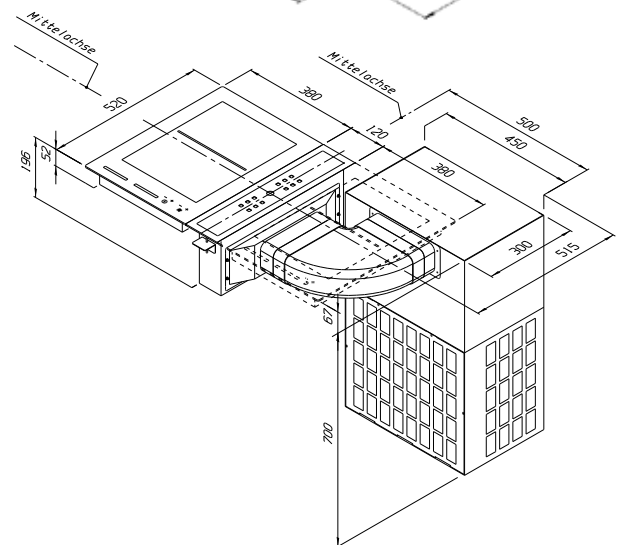
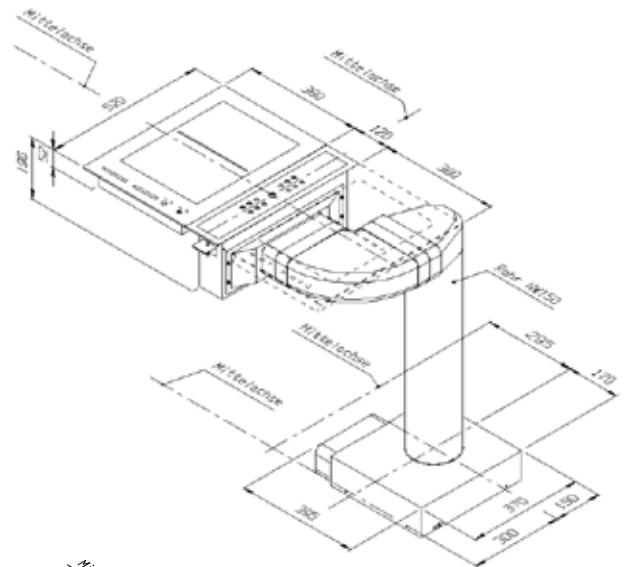
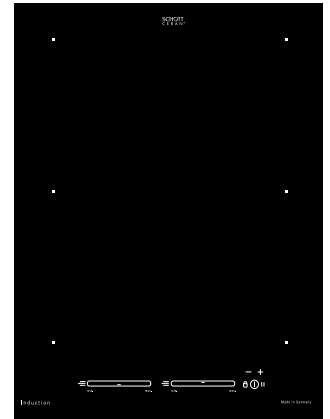
Lüfter-Effizienzklasse A+
Fettfilter-Effizienzklasse A
Geräusch bei min/max. Leistung im Normalbetrieb 54 (dB(A))

Modell-Nr.

URS 45-520 CN Muldenlüfter
CRF 382 O2-900 Kochfeld m. Drehzahlsteller
CRF 382 O2 Kochfeld
GEP 146-101 Gebläseeinheit m. Plasmafilter
GE 225COMP-200 Gebläseeinheit für Sockel
PNF 496-101 Plasmafilter für Sockel
KF BOXCOMP 7527 Kohlefilter Box
CR PLANCA by Staub aus Gusseisen, emailliert

Index-Nr.

1042
1175
888
2030
1035
1078
375
246



CR PLANCA



URS

Die Kombination mit URS-Muldenlüftern und O+F Kochfeldern stellt sich problemlos größeren Herausforderungen: Die Kombination mit Teppan Yaki gibt noch mehr Raum für kreative Ideen am heimischen Herd! Quasi als Bodyguards kommen dem Teppan Yaki zwei URS-Muldenlüfter zum Einsatz und besorgen ebenso effektiv wie geräuscharm den Dunstabzug nach unten, der aus physikalischen Gründen einfach etwas mehr Power erfordert als bei einer konventionellen Dunsthäube, da sollte man sich nichts vormachen lassen.

Je URS-Muldenlüfter ist eine externe Gebläseeinheit erforderlich. Die Ansteuerung erfolgt für jeweils zwei URS-Muldenlüfter über einen Drehzahlsteller, der entweder im Induktions-Kochfeld CRF 382 O2-900 oder in einem externen Drehzahlsteller untergebracht ist.

Flächeninduktionsfelder CRF 382 O2, CRF 382 O2-900

Die Highlights: Bis zu 3,1 kW Induktionspower pro Kochstelle sind in der Powerstufe möglich, bequem zu bedienen mit den Slider-Controls. Die Brückenfunktion verbindet vorn und hinten zu einer einzigen Kochzone.

Eine Touch-Control ermöglicht das punktgenaue Ansteuern von 3 Temperaturen: Simmern (94°C), Warmhalten (70°C), Schoko-Schmelzen (42°C). CRF 382 O2-900 wartet mit einer Touch-Control Bedienung für den Lüfter auf, auch die Nachlaufstufen 9/59 Minuten sind hier anwählbar.

Teppan Yaki CRT 382-200

So gelingen die Steaks immer – aber nicht nur die: Auch Fisch, Gambas und Scampi werden hier bestens behandelt. Der induktiv beheizte Teppan Yaki ist in nur 2 Minuten betriebsbereit – auch für frisches Gemüse und Obst. Nicht induktionsgeeignetes Geschirr kann hier erwärmt werden (max. 220°C).

URS Muldenlüfter URS 45-520 CN

Planungshinweise Betrieb mit 2 URS Muldenlüftern

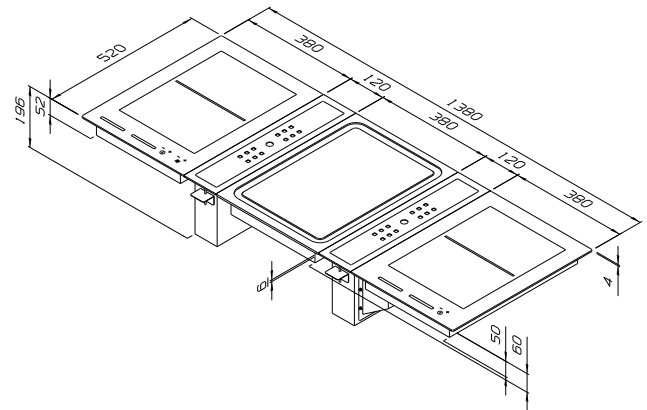
- Für jeden URS Muldenlüfter wird eine externe Gebläseeinheit benötigt.
- Planungsbreite mit Teppan Yaki in der Mitte: 138 cm
- Alle Elemente sind zum flächenbündigen oder aufliegenden Einbau geeignet.

Flächeninduktionskochfelder CRF 382 O2-900 und CRF 382 O2

Teppan Yaki CRT 382-200

Technische Ausstattung:

Rahmenlos 380 x 60 x 520 mm zum aufliegenden oder flächenbündigen Einbau mit induktiv beheizter Edelstahl-Garfläche, mit 2 separat regelbaren Zonen á 1,4 kW. Reinigungsfunktion, Restwärmeanzeige. Leistung 2,8 kW, Spannung AC 230V / 2 NAC 400 V



Modell-Nr.

URS 45-520 CN Muldenlüfter
CRF 382 O2-900 Kochfeld m. Drehzahlsteller
CRF 382 O2 Kochfeld
CRT 382-200 Teppan Yaki
CRT VBL-2 Verbindungsleiste CRF (2 für CRT erforderlich)
GEP 146-101 Gebläseeinheit m. Plasmafilter
GE 225-200COMP Gebläseeinheit für Sockel
PNF 496-101 Plasmafilter für Sockelbereich
CR PLANCA by Staub aus Gusseisen, emailliert

Index-Nr.

1042
1175
888
2841
80
2030
1035
1078
246



SKY

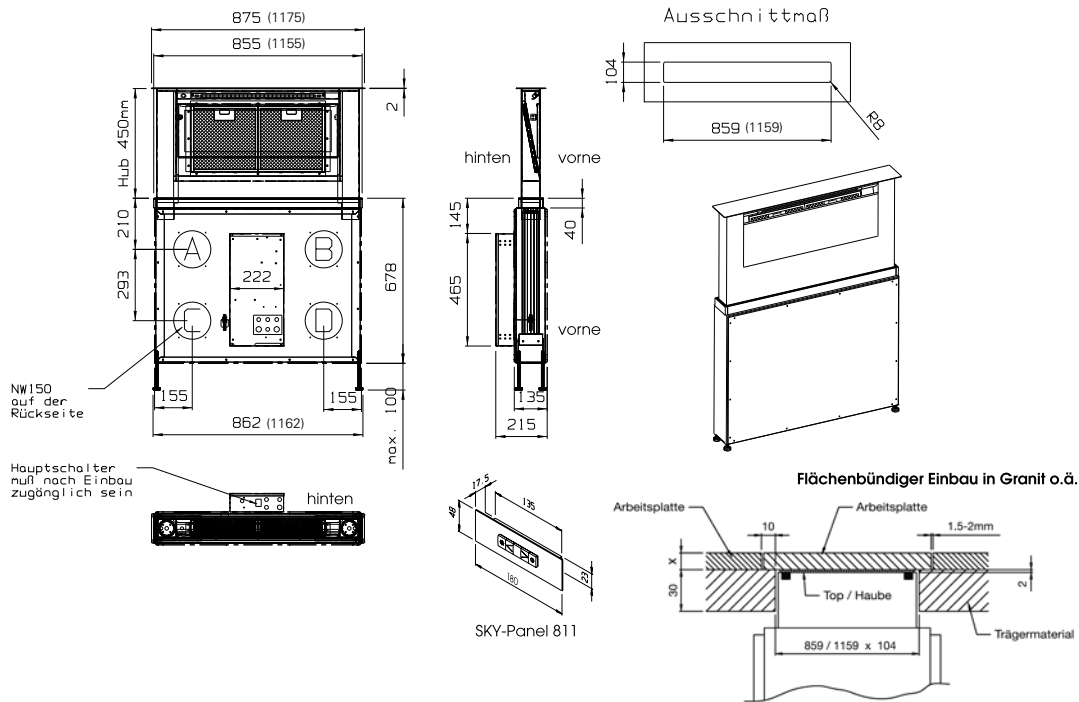
SKY macht den Himmel frei und saugt den Kochdunst direkt am Kochfeld ab – dort, wo der Dampf entsteht. Besonders sympathisch: SKY verschwindet nach ge-
taner Arbeit von der Bildfläche und taucht in die Ar-
beitsfläche respektive den Unterschrank ein und gibt
den Blick frei.

Überaus elegant und flächenbündig integriert sich
SKY, wenn das SKY-Top aus Granit oder schönen Ver-
bundwerkstoffen gefertigt wird. Zwei unterschied-
liche SKY-Breiten (für 90 und 120 cm Unterschränke)

sind möglich: das Bedienelement SKY-Panel ist richtig
in der Frontblende des Unterschranks aufgehoben,
kann aber auch >unsichtbar< hinter der Drehtür in
einer Korpusblende montiert werden.

Lüftungstechnisch haben Sie alle Möglichkeiten: Lei-
stungsstarke, externe Gebläseeinheiten für Abluft
sind ebenso möglich wie die Kombination mit dem
einzigartigen Plasma-Umluftverfahren.





Teleskop-Hub-Dunstabzug (Downdraft) für 90 cm (120 cm) breite Unterschränke

Lüfter ohne Motor für externe Gebläseeinheiten aus Chromnickelstahl ST.4301 (rostfrei), für Abluft und Umluft mit Plasma-Filter geeignet; zum Einbau in 90 cm (120 cm) breite Unterschränke insbesondere in Kochinseln. Beim Einschalten fährt der Lüfter auf volle Funktionshöhe aus. Die Hubhöhe beträgt 45 cm. Beim Ausschalten fährt der Lüfter zurück in die Ruheposition. Für flächenbündigen Einbau geeignet. Elektronische Steuerung mit blauer Digitalanzeige der Stufen, Nachlaufautomatik für alle Stufen. Mit separat schaltbarem LED-Licht und Randabsaugung.

O+F Profitechnik:

- 2 Metallfetfilter mit Lebenszeitgarantie, Effizienzklasse A
- Beleuchtung: 7 (11) Watt Langfeld-LED, WW 3.000 K, Effizienzklasse A, separat schaltbar

Optionen/Sonderzubehör:

- SKY 91/121-Top FL für flächenbündigen Einbau

Sonderzubehör:

- Gebläseeinheiten
- Plasma-Umluftfilter

Planungshinweise:

- Generelles Funktionsprinzip Luftreinigung mit Teleskop-Hubhauben: Unmittelbare, maximale Primärerfassung des aufsteigenden Kochdunstes, zusätzlich Sekundärerfassung der Kochdünste im weiteren Betrieb und in der Nachlaufstufe, die nicht in der Primärerfassung angesaugt werden können (z.B. wichtig bei Gaskochstellen und der Nutzung höherer Kochtöpfe auf den vorderen Kochstellen). Die Sekundärerfassung und die Benutzung der Nachlaufstufe zur Geruchsbeseitigung ist funktionswichtig.

Abluftbetrieb mit externen Motoren ab 900 m³/h

Umluftbetrieb mit Sockelmotor ab 800 m³/h

Sie können bei der Montage den Abluftanschluss wählen

- Nach hinten zwischen den Anschlusspositionen A, B, C oder D, rund NW 150
- sowie ein Anschluss für SKY 91-101, zwei Anschlüsse für SKY 121-101 für Naber COMPAIR®flow 150 nach unten

Ablufführung nach vorn auf Anfrage.

Umluftbetrieb SKY 121-101 mit 2 Plasmafiltern planen.

Mindestabstand Lüfter-Ausschnitt – Kochfeldausschnitt: 70 mm oder

> **Tipp:** Bei folgenden Kombinationen von Kochfeld und SKY-Dunstabhaube beim flächenbündigen Einbau in Granit o.ä. ist **nur ein** Arbeitsplattenausschnitt für beide Geräte erforderlich:

- SKY 91-101 mit Induktions-Kochfeld CRF 9043 Panorama
- SKY 91-101 mit Induktions-Kochfeld CRF 906 O6

- SKY 121-101 mit 2 Induktionskochfeldern CRF 604 O4.

- für SKY 91 wird Einbaurahmen SKY 91 EBR 9043,

- für SKY 120 wird Einbaurahmen SKY EBR 120 benötigt

- Abluftbetrieb mit externen Gebläseeinheiten ab 900 m³/h

- > Ablufführung nach hinten

- Anschluss-Stutzen

- Umluftbetrieb mit Plasma-Umluftfilter

- 1 x für 90 cm, 2 x 120 cm breite SKY-Hauben

- Flächenbündiger Einbau in Granit oder ähnlich Montage der Haube

um die Materialstärke des Arbeitsplattenmaterials +2 mm tiefer setzen. Untermaterial (10 - 40 mm stark) als Führung und Anschlag um den Ausschnitt unter der Arbeitsplatte befestigen. Bitte beachten Sie die Einbauskizze. Ausschnittmaß in Granit o.ä. +10 mm umlaufend, Fuge 2 mm umlaufend. Top/Haube für flächenbündigen Einbau (SKY91/121-Top FL) bitte mit bestellen.

- Einbau in Schichtstoff-Arbeitsplatten Planung unbedingt mit O+F abstimmen.

- Informationen zu weiteren Planungshinweisen bitte anfordern

- Sonderanfertigungen auf Anfrage SKY 150, 180, 240 cm breit

Verbrauchsdaten:

Werte beziehen sich auf die Konfiguration SKY 91-101 mit GE 146-2 Energieeffizienzklasse A++ auf einer Skala der Effizienzklassen von A+++-D. Durchschnittlicher Energieverbrauch 27,2 kWh/Jahr. Lüfter-Effizienzklasse A+ Beleuchtungs-Effizienzklasse B Fettfilter-Effizienzklasse A Geräusch bei min./max. Leistung im Normalbetrieb 54 (dB(A))

Verbrauchsdaten:

Werte beziehen sich auf die Konfiguration SKY 121-101 mit GE 146-2 Energieeffizienzklasse A+ auf einer Skala der Effizienzklassen von A+++-D. Durchschnittlicher Energieverbrauch 30,1 kWh/Jahr. Lüfter-Effizienzklasse A+ Beleuchtungs-Effizienzklasse B Fettfilter-Effizienzklasse A Geräusch bei min./max. Leistung im Normalbetrieb 54 (dB(A))

Modell-Nr.

SKY 91-101 für externe Gebläse

Index Nr.

5634

SKY 121-101 für externe Gebläse

6286

SKY 91-Top FL (für Aufnahme Granit oder ähnlich)

21

SKY 121-Top FL (für Aufnahme Granit oder ähnlich)

25

SKY 91EBR 9043 Einbaurahmen

303

SKY 121EBR Einbaurahmen

303

GE 225COMP-200 Gebläseeinheit für den Sockel

1035

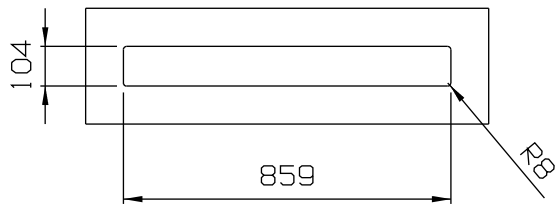
PNF 496-101 Plasmafilter für Sockel

1078

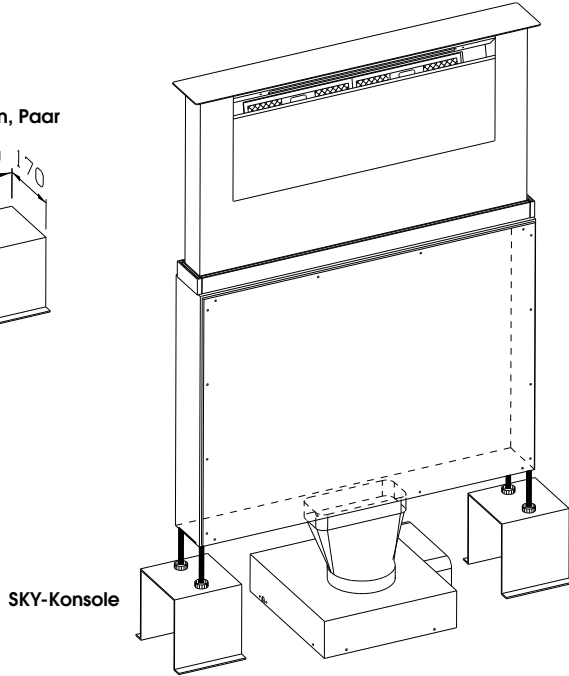
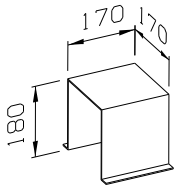
KF BOXCOMP 7527 Kohlefilter Box

375

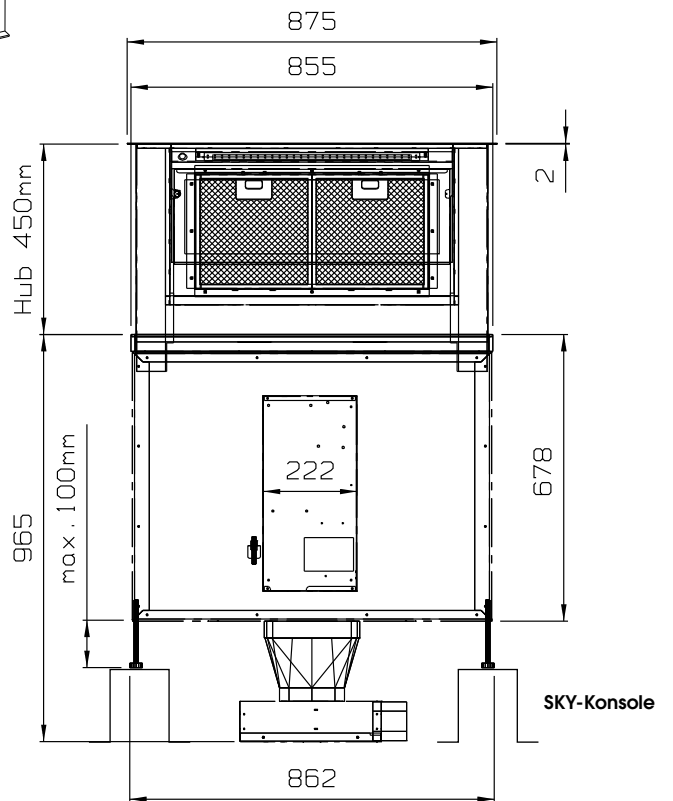
Ausschnittmaß



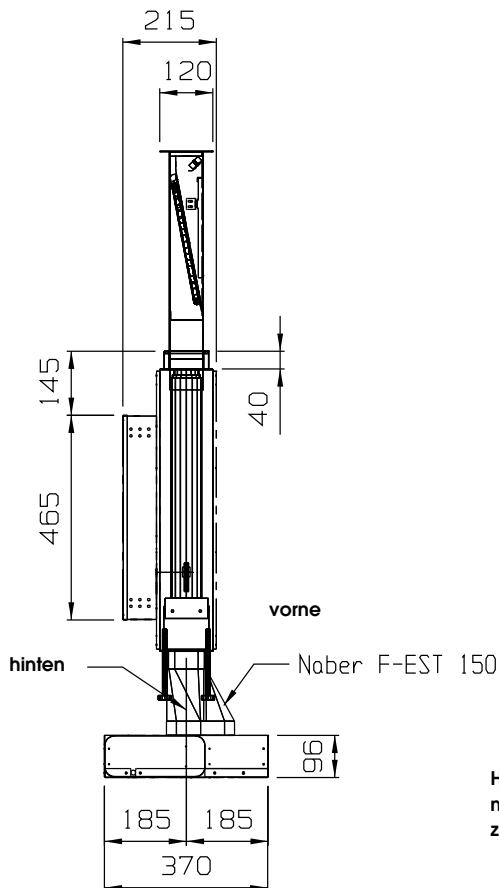
SKY-Konsolen, Paar



SKY 91-101 mit Sockelgebläse GE 225 COMP-200
Ansicht von hinten

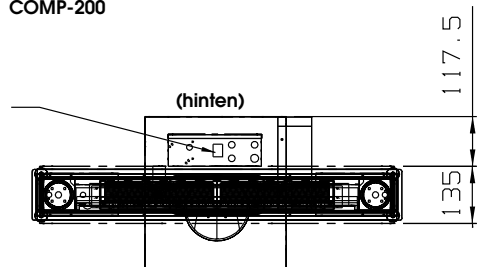


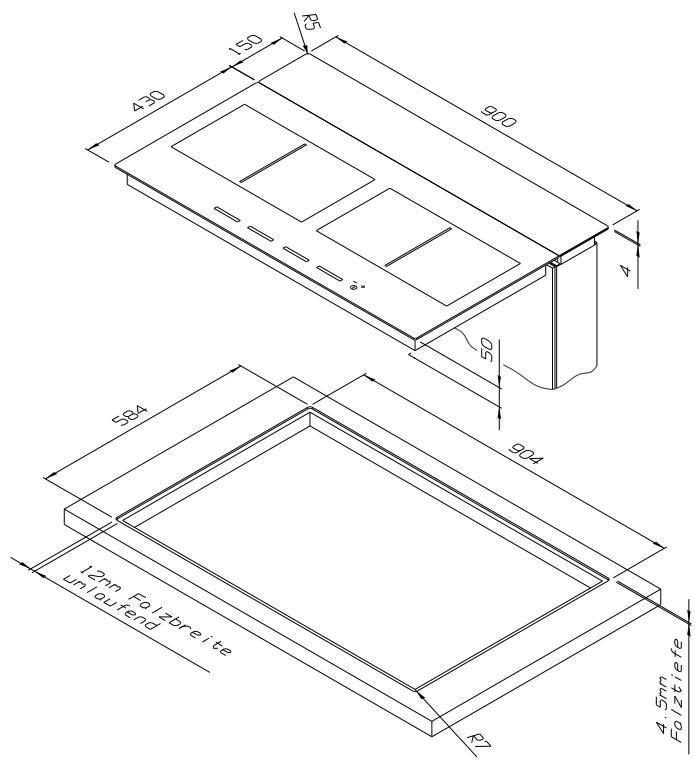
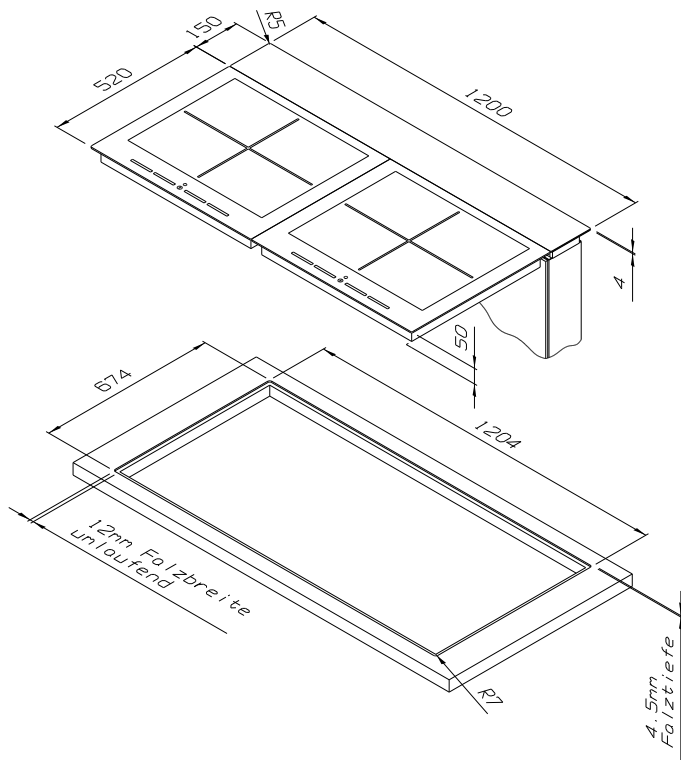
SKY 91-101 mit Sockelgebläse GE 225 COMP-200
Seitenansicht



Draufsicht SKY 91-101 mit Sockelgebläse GE 225
COMP-200

Hauptschalter
muß nach Einbau
zugänglich sein





Teleskop-Hub-Dunstabzug (Downdraft) für 90 cm (120 cm) breite Unterschränke

Lüfter ohne Motor für externe Gebläseeinheiten aus Chromnickelstahl ST.4301 (rostfrei), für Abluft und Umluft mit Plasma-Filter geeignet; zum Einbau in 90 cm (120 cm) breite Unterschränke insbesondere in Kochinseln. Beim Einschalten fährt der Lüfter auf volle Funktionshöhe aus. Die Hubhöhe beträgt 45 cm. Beim Ausschalten fährt der Lüfter zurück in die Ruheposition. Für flächenbündigen Einbau geeignet. Elektronische Steuerung mit blauer Digitalanzeige der Stufen, Nachlaufautomatik für alle Stufen. Mit separat schaltbarem LED-Licht und Randabsaugung.

O+F Profitechnik:

- 2 Metallfettfilter mit Lebenszeitgarantie, Effizienzklasse A
- Beleuchtung: 7 (11) Watt Langfeld-LED, WW 3.000 K, Effizienzklasse A, separat schaltbar

Optionen/Sonderzubehör:

- SKY 91/121-Top FL für flächenbündigen Einbau

Sonderzubehör:

- Gebläseeinheiten
- Plasma-Umluftfilter

Planungshinweise:

- Generelles Funktionsprinzip Luftreinigung mit Teleskop-Hubhauben: Unmittelbare, maximale Primärerfassung des aufsteigenden Kochdunstes, zusätzlich Sekundärerfassung der Kochdünste im weiteren Betrieb und in der Nachlaufstufe, die nicht in der Primärerfassung angesaugt werden können (z.B. wichtig bei Gaskochstellen und der Nutzung höherer Kochtöpfe auf den vorderen Kochstellen). Die Sekundärerfassung und die Benutzung der Nachlaufstufe zur Geruchsbeseitigung ist funktionswichtig.

Abluftbetrieb mit externen Motoren ab 900 m³/h
Umluftbetrieb mit Sockelmotor ab 800 m³/h

Sie können bei der Montage den Abluftanschluss wählen

- Nach hinten zwischen den Anschlusspositionen A, B, C oder D, rund NW 150
- sowie 1 für SKY 91-101, 2 für SKY 121-101 Anschluss für Naber COMPAIR®flow 150 nach unten.

Ablufführung nach vorn auf Anfrage.

Umluftbetrieb SKY 121-101 mit 2 Plasmafiltern planen.

Mindestabstand Lüfter-Ausschnitt - Kochfeldausschnitt: 70 mm oder

> **Tip:** Bei folgenden Kombinationen von Kochfeld und SKY-Dunsthäube beim flächenbündigen Einbau in Granit o.ä. ist **nur ein** Arbeitsplattenausschnitt für beide Geräte erforderlich (Top in APL-Material nicht möglich):

- SKY 91-101 mit Induktions-Kochfeld CRF 9043 Panorama
- SKY 91-101 mit Induktions-Kochfeld CRF 906 O6
- SKY 91-101 mit Induktions-Kochfeld CRF 905 O4
- SKY 121-101 mit 2 Induktionskochfeldern CRF 604 O4.
- für SKY 91 wird Einbaurahmen SKY 91 EBR 9043, für SKY 120 wird Einbaurahmen SKY 121 EBR 120 benötigt
- Abluftbetrieb mit externen Gebläseeinheiten ab 900 m³/h
 - > Ablufführung nach hinten
 - Anschluss-Stutzen NW 150 rund/180, Position A, B, C oder D
 - > Ablufführung nach vorn auf Anfrage
 - > Ablufführung mit Compairflow 150 nach unten
- Umluftbetrieb mit Plasma-Umluftfilter
 - 1 x für 90 cm, 2 x 120 cm breite SKY-Hauben
- Flächenbündiger Einbau in Granit oder ähnlich Montage der Haube um die Materialstärke des Arbeitsplattenmaterials +2 mm tiefer setzen. Untermaterial (10 - 40 mm stark) als Führung und Anschlag um den Ausschnitt unter der Arbeitsplatte befestigen. Bitte beachten Sie die Einbauskizze. Ausschnittmaß in Granit o.ä. +10 mm umlaufend, Fuge 2 mm umlaufend. Top/Haube für flächenbündigen Einbau (SKY91/121-Top FL) bitte mit bestellen.
- Einbau in Schichtstoff-Arbeitsplatten Planung unbedingt mit O+F abstimmen.
- Informationen zu weiteren Planungshinweisen bitte anfordern
- Sonderanfertigungen auf Anfrage SKY 150, 180, 240 cm breit

Modell-Nr.

SKY 91-101 für externe Gebläse
SKY 121-101 für externe Gebläse
SKY 91-Top FL
SKY 121-Top FL
CRF 906 O6 Kochfeld
CRF 905 O4 Kochfeld
CRF 9043 Panorama-Kochfeld
CRF 604 O4 Kochfeld (je Stück)
SKY-Konsolen je Paar

Index Nr.

5634
6286
21
25
1716
1716
1685
1434
309

Deckenlüfter







PAX

Pax - aus der Ruhe kommt die Kraft! Der neue O+F-Deckenlüfter vereint alle Superlativen eines unvergleichlichen Lüftungszentrum: Trotz eines großzügigen Ansaugbereiches beträgt die Bauhöhe inkl. der Ablufführung nur 155 mm.

Weniger ist mehr: Das außergewöhnliche Design – auch ohne eigenes Licht erhältlich – unterstützt so das ganzheitliche Licht-Architektur-Konzept des Raumes und sorgt für Eleganz ohne Gleichen. Für externe Motoren in Abluft oder Umluft mit Plasma-Umluftfiltern, für Haus-BUS-Systeme oder O+F-Drehzahlsteller.

Deckenlüfter aus Edelstahl, 160 (120) cm breit, ohne Motor

Deckenlüfter für externe Gebläseeinheiten ab 1.400 m³/h (800 m³/h).
Schwenkbare Randabsaugung aus Edelstahl mit Schalldämmung.

O+F Profitechnik:

- 4 (3) Metallfettfilter mit Lebenszeitgarantie
- Randabsaugung zur Erhöhung der Ansauggeschwindigkeit
- Wrasenfangraum hinter der Randabsaugung

Mit elektronischem Drehzahlsteller eingebaut in schwenkbarer Randabsaugung, 4 (3) LEDs

160 cm breit: LAG PAX 16180-816 CN

120 cm breit: LAG PAX 12260-816 CN

Planungshinweise:

- PAX ist eine barrierefreie Dunstabzugshaube für Kochstellen bis max. 120 cm (90 cm) Breite
- maximale Entfernung zur Kochstelle 160 cm
- Stabile Befestigung zur Raum-Decke
- keine sichtbaren Befestigungselemente
- Luftführung zu allen Seiten mit Naber COMPAIR-Flow 150, LAG PAX 16180 mit je 2 Luftausgängen.
- Luftführung nach oben NW 180 (150).
- kombinierbar mit allen externen O+F Gebläseeinheiten ab 1.400 m³/h (800 m³/h)
- Umluftbetrieb mit plasma-Umluftfilter möglich (2 für LAG PAX-816 CN)
- Drehzahlsteller in der Randabsaugung

Optionen/Sonderzubehör

- externe Gebläseeinheiten
- Plasma-Umluftfilter

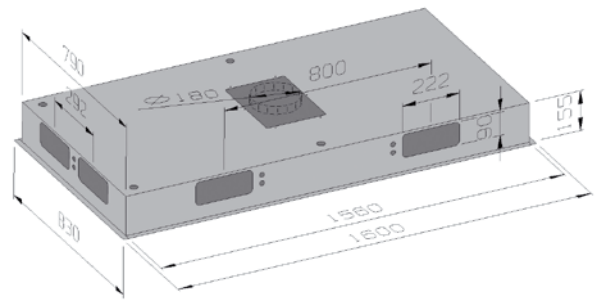
Verbrauchsdaten:

Werte beziehen sich auf die Konfiguration LAGPAX12260-816
Mit der Gebläse Einheit GE146-2.
Energieeffizienzklasse A+ auf einer Skala der Effizienzklassen von A+++-D.
Durchschnittlicher Energieverbrauch 30,8 kWh/Jahr.
Lüfter-Effizienzklasse A+
Beleuchtungs-Effizienzklasse B
Fettfilter-Effizienzklasse A
Geräusch bei min/max. Leistung im Normalbetrieb 54 (dB(A))

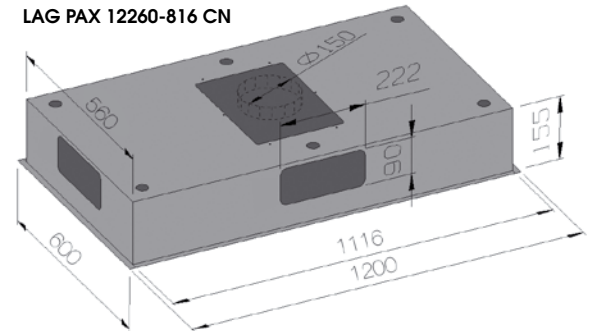
Verbrauchsdaten:

Werte beziehen sich auf die Konfiguration LAGPAX16180-816
Mit der Gebläse Einheit GE146-2.
Energieeffizienzklasse A+ auf einer Skala der Effizienzklassen von A+++-D.
Durchschnittlicher Energieverbrauch 30,8 kWh/Jahr.
Lüfter-Effizienzklasse A+
Beleuchtungs-Effizienzklasse B
Fettfilter-Effizienzklasse A
Geräusch bei min/max. Leistung im Normalbetrieb 54 (dB(A))

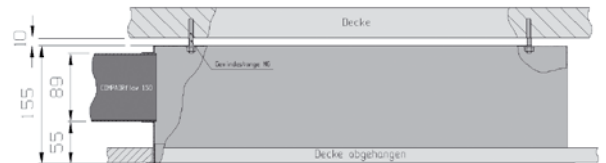
LAG PAX 16180-816 CN



LAG PAX 12260-816 CN



Seitenansicht PAX



Modell-Nr.

LAG PAX 16180-816 CN 160 x 83 cm

LAG PAX 12260-816 CN 120 x 60 cm

AP-RAL LAG Deckenlüfter weiß RAL 9016

Index Nr.

3671

2209

388



AERO

Die neueste O+F Kreation zum Thema barrierefreie Entlüftung aus Edelstahl rostfrei. Die große Filterfläche und der Wrasenfangraum verbergen sich hinter der schwenkbaren Randabsaugung aus Edelstahl.

Die Fernbedienung für den Dunstabzug ist ein selbstverständliches Detail. Der Blick nach oben informiert über die eingestellte Leistungsstufe.

AERO ist mit externen Gebläseeinheiten kombinierbar, selbstverständlich auch mit dem Plasma-Umluftfilter. Mit einer Einbauhöhe von nur 16,5 cm inkl. der Ablufführung ermöglicht AERO Planungen bei außergewöhnlich geringem Platzbedarf.



LAG 12250-816

**Küchenentlüftung zum Deckeneinbau aus Edelstahl ohne Motor
90/120/160 cm breit**

Elektronische Steuerung mit Digitalanzeige, Nachlaufautomatik und Funkfernsteuerung, für externe Gebläseeinheiten ab 800 m³/h (1.000 m³/h) [1.400 m³/h]. Schwenkbare Randabsaugung aus Edelstahl (2 für LAG 12260-816) und [2 für LAG 18170-816].

O+F Profitechnik:

- 3 (4) Metall-Fettfilter mit Lebenszeitgarantie
- Randabsaugung zur Erhöhung der Ansauggeschwindigkeit
- Wrasenfangraum hinter der Randabsaugung

Beleuchtung

- 6 LEDs á 4 Watt, WW 3.000 K
- LAG 12150-816: 3 LEDs á 4 Watt, WW 3.000 K

Einbauhöhe 155 mm mit Anschluss-Stützen zu Seite (rechts/links) oder vorn/hinten für Naber-COMPAIR®flow NW 150 der Firma Naber GmbH
90 cm breit: LAG 9260-816
120 cm breit: LAG 12260-816, LAG 12150-816
165 cm breit: LAG 18170-816

Planungshinweise:

- AERO ist eine barrierefreie Dunsthaube für Kochstellen bis max. 80 [130] cm Breite, maximale Entfernung vom Lüfter zur Kochstelle 160 cm. Ideal für wandgebundene Lösungen (LAG 12150-816) und Kochinseln.
- keine sichtbaren Befestigungselemente
- min. Einbauhöhe für Ablufführung zur Seite/vorn/hinten 155 mm
- stabile Befestigung zur Raum-Decke
- Abluft-Anschluss zur Seite (rechts/links) oder nach vorn/hinten für COMPAIR®flow NW 150 der Firma Naber GmbH [2 x 150 mm nebeneinander für LAG 18170-816]
- Abluft-Anschluss nach oben NW 150 [NW 180]
- Umluftbetrieb mit externer Gebläseeinheit und Plasma-Umluftfilter möglich, 2 für LAG 12260-816 und LAG 18170-816
- Ausblasrichtung nach hinten vorinstalliert
- Ausblasrichtung bauseits veränderbar

Optional:

- Lüfterchassis und Randabsaugung in weiß RAL 9016
- LAG 92/12260-816: Motor 800 m³/h oder 1100 m³/h, installiert auf Haubenchassis. Bitte beachten Sie die Änderung der Einbauhöhe.
- Randabsaugung aus Glas schwarz
- Motor aufgesetzt 800 m³/h – auf Anfrage

Sonderzubehör:

- externe Gebläseeinheiten
- Plasma-Umluftfilter

Verbrauchsdaten:

Werte beziehen sich auf die Konfiguration LAG12250-816
Mit der Gebläse Einheit GE146-2.
Energieeffizienzklasse A+ auf einer Skala der Effizienzklassen von A+++-D.
Durchschnittlicher Energieverbrauch 30,8 kWh/Jahr.
Lüfter-Effizienzklasse A+
Beleuchtungs-Effizienzklasse B
Fettfilter-Effizienzklasse A
Geräusch bei min./max. Leistung im Normalbetrieb 54 (dB(A))

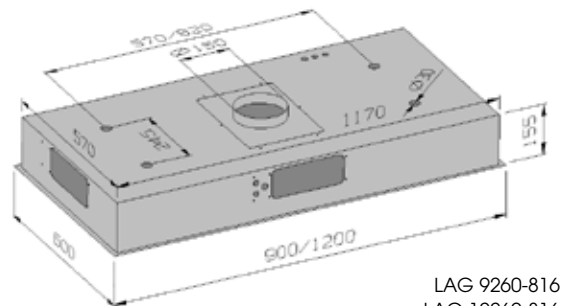
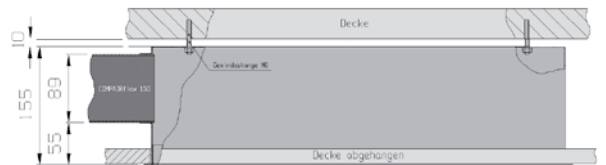
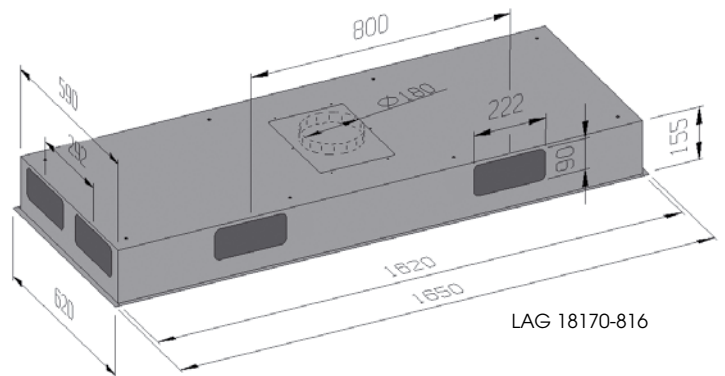
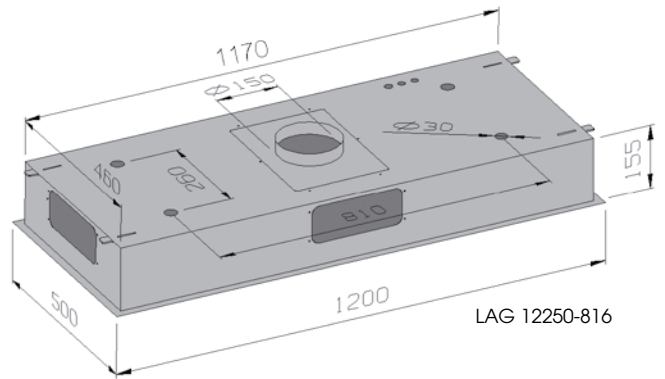
Verbrauchsdaten:

Werte beziehen sich auf die Konfiguration LAG9260-816
Mit der Gebläse Einheit GE146-2.
Energieeffizienzklasse A+ auf einer Skala der Effizienzklassen von A+++-D.
Durchschnittlicher Energieverbrauch 33,7 kWh/Jahr.
Lüfter-Effizienzklasse A+
Beleuchtungs-Effizienzklasse C
Fettfilter-Effizienzklasse A
Geräusch bei min./max. Leistung im Normalbetrieb 54 (dB(A))

Verbrauchsdaten:

Werte beziehen sich auf die Konfiguration LAG12260-816 und LAG18170-816
Mit der Gebläse Einheit GE146-2.
Energieeffizienzklasse A auf einer Skala der Effizienzklassen von A+++-D.
Durchschnittlicher Energieverbrauch 39,5 kWh/Jahr.

Lüfter-Effizienzklasse A+
Beleuchtungs-Effizienzklasse D
Fettfilter-Effizienzklasse A
Geräusch bei min./max. Leistung im Normalbetrieb 54 (dB(A))



LAG 9260-816
LAG 12260-816

Modell-Nr.	Index Nr.
LAG 12250-816 120 x 50 cm	1678
LAG 9260-816 90 x 60 cm	2048
LAG 12260-816 120 x 60 cm	2270
LAG 18170-816 165 x 62 cm	3680
AP-RAL LAG Deckenlüfter weiß RAL 9016	388



LUNAcielo

Einfach himmlisch, die chice O+F-Deckenhaube LUNAcielo. Elegant mit der gläsernen Randabsaugung, funktionell mit der dahinter liegenden großzügigen Filterfläche, kombinierbar mit lauruhigen, externen Gebläseeinheiten bis 1.200 m³/h Abluft oder

sogar mit dem Plasma-Umluftfilter, max. 800 m³/h. LUNA ist freundlich zum Budget, wie die ganze LUNA-Familie. Made by O+F, made in Germany.



Einbau-Deckenhaube 90 x 60 bzw. 120 x 60 cm ohne Motor für externe Gebläseeinheiten bis 1.200 m³/h, mit Randabsaugung aus Glas (weiß) vor der Filterfläche

Elektronische Steuerung mit blauer Digitalanzeige. Nachlaufautomatik. Anschlussstutzen NW 150 mittig oben, seitlich für Naber-COMPAIR®flow NW 150. Kombinierbar mit externen Gebläseeinheiten 800 - 1.200 m³/h.

O+F Profitechnik

- 2/3 Metallfettfilter mit Lebenszeitgarantie
- Randabsaugung zur Erhöhung der Ansauggeschwindigkeit
- Wrasenfangraum hinter der Randabsaugung

Beleuchtung

- 4 x 3 Watt LED

Planungshinweise

- LUNAcielo ist eine barrierefreie Dunsthaube für Kochstellen bis max. 90 cm Breite, maximale Entfernung zur Kochstelle 160 cm. Ideal für wandgebundene Lösungen und Kochinseln.
- Befestigung zur Decke, keine sichtbaren Befestigungselemente
- Min. Einbauhöhe 155 mm plus ggf. nach oben Ablufführung.
- Umluftbetrieb mit externer Gebläseeinheit und Plasmafilter möglich.

Sonderzubehör

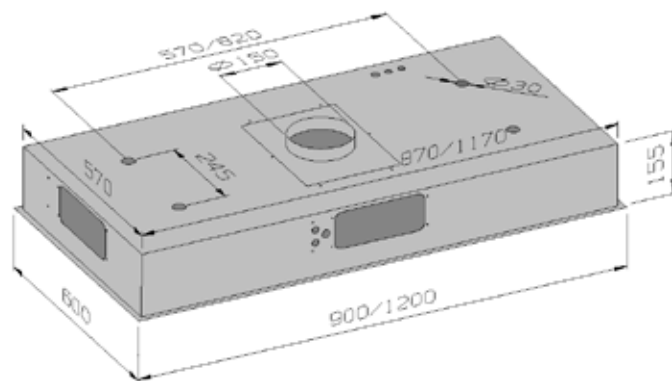
- externe Gebläseeinheiten
- Plasma-Umluftfilter

Verbrauchsdaten:

Werte beziehen sich auf die Konfiguration LAG120LU60-816 Mit der Gebläse Einheit GE146-2. Energieeffizienzklasse A+ auf einer Skala der Effizienzklassen von A+++-D. Durchschnittlicher Energieverbrauch 30,8 kWh/Jahr. Lüfter-Effizienzklasse A+ Beleuchtungs-Effizienzklasse B Fettfilter-Effizienzklasse A Geräusch bei min/max. Leistung im Normalbetrieb 54 (dB(A))

Verbrauchsdaten:

Werte beziehen sich auf die Konfiguration LAG90LU60-816 Mit der Gebläse Einheit GE146-2. Energieeffizienzklasse A+ auf einer Skala der Effizienzklassen von A+++-D. Durchschnittlicher Energieverbrauch 30,8 kWh/Jahr. Lüfter-Effizienzklasse A+ Beleuchtungs-Effizienzklasse B Fettfilter-Effizienzklasse A Geräusch bei min/max. Leistung im Normalbetrieb 54 (dB(A))



Modell-Nr.

LAG 120LU60-816

LAG 90LU60-816

AP-RAL LAG Deckenlüfter weiß RAL 9016

Index Nr.

1901

1685

388



SUN

Das Beste vom Besten aus zwei Welten. Gesetzt: Der O+F Deckenlüfter mit der niedrigsten Bauform seiner Art. Völlig neuartig: Die dimmbare Flächen-LED mit Lichtfarbe 3.000 K – genannt Warmton weiß – zaubert Ihnen je nach Lust und Laune taghelle Beleuchtung

oder stimmungsvolle Dämmerung über das Kochzentrum. Immer dabei: kraftvolle, externe Motoren von O+F.

Einbau-Deckenhaube 120 x 50 cm (90 x 60 cm) ohne Motor für externe Gebläseeinheiten mit 800 m³/h, mit Randabsaugung vor der Filterfläche

Elektronische Steuerung mit blauer Digitalanzeige. Nachlaufautomatik. Anschlussstutzen NW 150 mittig oben, seitlich für Naber-COMPAIR®flow NW 150. Kombinierbar mit externen Gebläseeinheiten GE 146-2 und GE 225-A.

O+F Profitechnik

- 2 Metallfettfilter mit Lebenszeitgarantie
- Randabsaugung zur Erhöhung der Ansauggeschwindigkeit
- Wrasenfangraum hinter der Randabsaugung

Beleuchtung

- LED-Panel 1 x 49 Watt, WW 3.000 K

Planungshinweise

- SUN ist eine barrierefreie Dunsthaube für Kochstellen bis max. 75/90 cm Breite, maximale Entfernung zur Kochstelle 160 cm. Ideal für wandgebundene Lösungen und Kochinseln.
- Befestigung zur Decke, keine sichtbaren Befestigungselemente
- Min. Einbauhöhe 155 mm plus ggf. Ablufführung.
- Umluftbetrieb mit externer Gebläseeinheit und Plasmafilter möglich.

Sonderzubehör

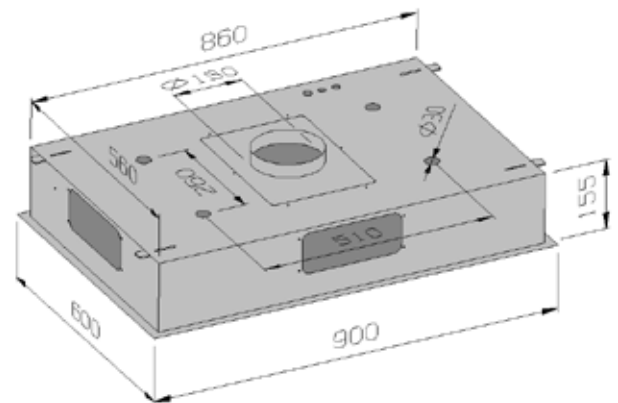
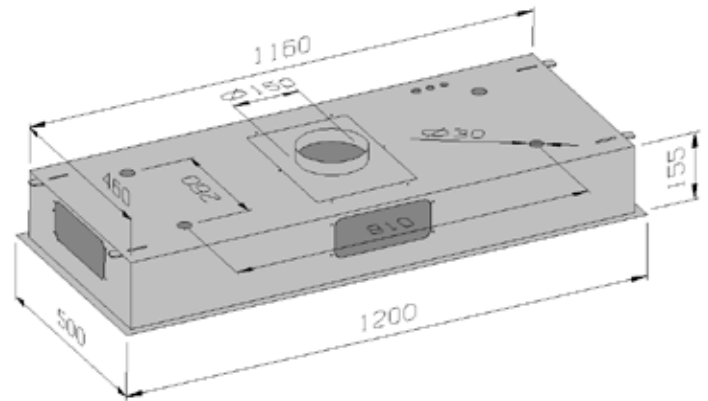
- externe Gebläseeinheiten GE 146-2 und GE 225-200A
- Plasma-Umluftfilter

Verbrauchsdaten:

Werte beziehen sich auf die Konfiguration LAG120SU50-816
Mit der Gebläse Einheit GE146-2.
Energieeffizienzklasse B auf einer Skala der Effizienzklassen von A+++-D.
Durchschnittlicher Energieverbrauch 58,5 kWh/Jahr.
Lüfter-Effizienzklasse A+
Beleuchtungs-Effizienzklasse E
Fettfilter-Effizienzklasse A
Geräusch bei min/max. Leistung im Normalbetrieb 54 (dB(A))

Verbrauchsdaten:

Werte beziehen sich auf die Konfiguration LAG90SU60-816
Mit der Gebläse Einheit GE146-2.
Energieeffizienzklasse B auf einer Skala der Effizienzklassen von A+++-D.
Durchschnittlicher Energieverbrauch 58,5 kWh/Jahr.
Lüfter-Effizienzklasse A+
Beleuchtungs-Effizienzklasse E
Fettfilter-Effizienzklasse A
Geräusch bei min/max. Leistung im Normalbetrieb 54 (dB(A))



Modell-Nr.
LAG 120SU50-816
LAG 90SU60-816

Index Nr.
2048
1678



i-BOXstep

i-BOXstep ist ein O+F-Lüfter-Konzept mit Plasma-Umluftfilter, der in der Grundausstattung immer an Bord ist. Das iBOXstep-Design ist eine formale Interpretation der erfolgreichen i-BOX-Rezeptur mit frisch arrangierten Zutaten: EC-Motor mit 820 m³/h, flächenbündig eingebaute LED-Leuchten, natürlich Schalldämm-Randabsaugungen und ein neuartiger Plasma-Umluftfilter, der aufgrund seiner Bauform eine Gesamthöhe von unter 26 cm ermöglicht.

Selbstverständliche Details, die den Unterschied ausmachen. Bis zu 10 dBA leiser im Vergleich zu konventioneller Motortechnik bei einem Anschlusswert von max.160 Watt, dazu in Umluft und ideal für Energiespar- und Niedrigenergiehäuser: i-BOXstep ist unvergleichlich gut.



iBOXstep Decken-/Inselhaube 130 x 70 cm aus Chromnickelstahl 1.4301 mit Plasma-Umluftfilter PNF 220-100, mit Randabsaugung vor der Filterfläche, EC-Motor und LED-Kochstellenausleuchtung

Elektronische Steuerung mit blauer Digitalanzeige. Nachlaufautomatik, innovativer 820 m³/h ebm-EC-Motor. Randabsaugung aus Edelstahl mit Schalldämmung, 54 dBA in der Intensivstufe 4. Anschlusswert nur 60-160 Watt.

O+F Profitechnik:

- Metallfettfilter mit Lebenszeitgarantie
- Abklappbare Randabsaugung mit Schalldämmung vor der Filterfläche

Beleuchtung:

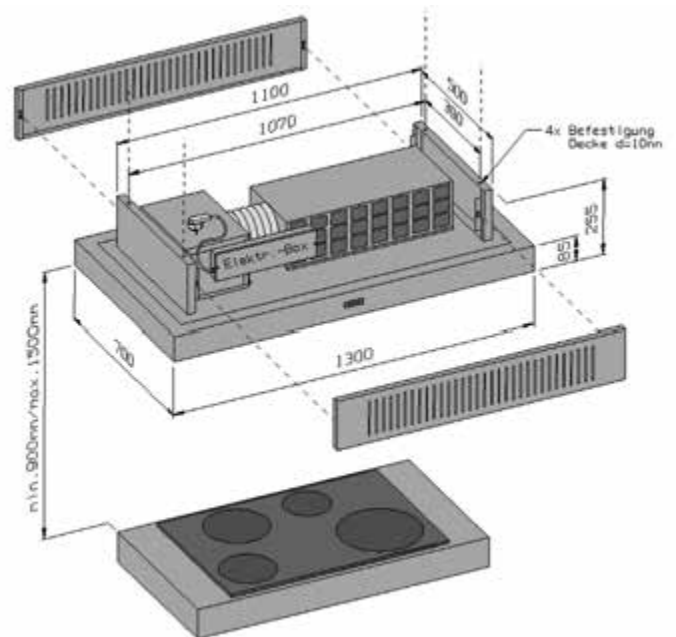
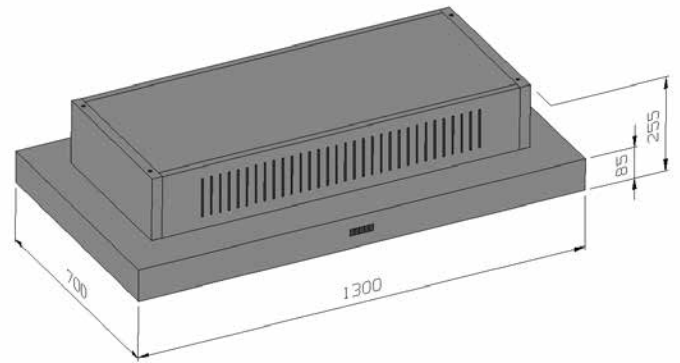
- 6 flächenbündig eingebaute Power-LED á 4 Watt, WW 3.000 K

Planungshinweise:

- Für Deckenbefestigung, Abhängung mit Edelstahl-Drahtseilen und Edelstahl-Abdeckung oben optional
- inkl. Plasma-Umluftfilter PNF 220-100
- Max. Raumgröße 55 m³
- Abstand zum 80cm breitem Kochfeld max. 140 cm

Optionen

- Edelstahl-Drahtseile inkl. Edelstahl-Top zur Deckenabhängung, Länge von 30 mm - 1.500 mm einstellbar
- Haubenkörper in RAL Farbe



Modell-Nr.
ELP 137iBS70-816
ED-Seile CN-Top, zum Abhängen der Haube
Aufpreis RAL 9016 (weiß)

Index Nr.
3937
357
388



LUNAstep

Der flüsterleise Deckenlüfter von O+F mit Plasmafilter an Bord. LUNAstep verbindet die unschlagbaren Vorteile des Deckenlüfters, der ohne Deckenabhängung auskommt, mit dem werksseitig eingebautem Plasmafilter, der smarten Plug-and-Play-Lösung.

In der Designfamilie LUNA doppelt ökonomisch - budget-schonend in der Anschaffung und energiefreundlich durch Umluftbetrieb mit dem Plasmafilter inside, den O+F seit 2006 erfolgreich einsetzt.



Deckenhaube 130 x 70 cm aus Chromnickelstal 1.4016 mit Plasma-Umluftfilter PNF 303-200, mit Randabsaugung aus Glas (weiß) vor der Filterfläche

Elektronische Steuerung mit blauer Digitalanzeige. Nachlaufautomatik. Umluftbetrieb max. 820 m³/h, ebm-EC-Motor mit NR-Technologie mit 54 dBA in der Intensivstufe 4.

O+F Profitechnik

- 2 Metallfettfilter mit Lebenszeitgarantie
- Randabsaugung zur Erhöhung der Ansauggeschwindigkeit
- Wrasenfangraum hinter der Randabsaugung

Beleuchtung

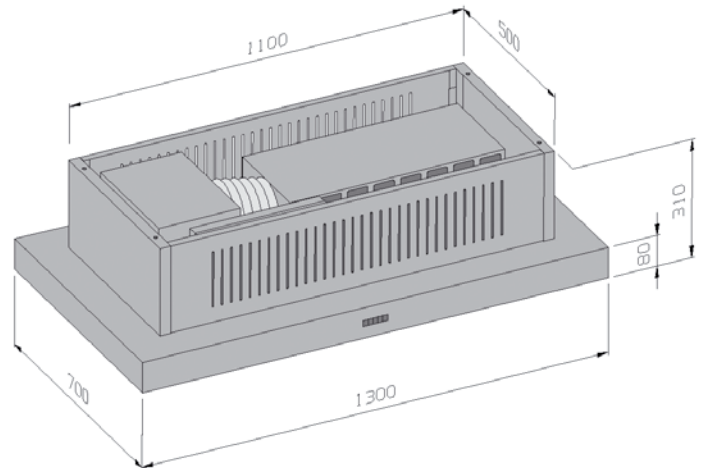
- 4 x 3 Watt LED, WW 3.000 K

Planungshinweise

- LUNAstap ist eine barrierefreie Dunsthaube für Kochstellen bis max. 80 cm Breite, maximale Entfernung zur Kochstelle 140 cm. Ideal für wandgebundene Lösungen und Kochinseln.
- inkl. Plasma-Umluftfilter PNF 303-200
- Befestigung zur Decke, keine sichtbaren Befestigungselemente
- Umluftbetrieb, max. Raumgröße 55 m³

Optionen

- Edelstahl-Drahtseile inkl. Edelstahl-Top zur Deckenabhängung
Länge von 30 mm-1500 mm einstellbar
- Haubenkörper in RAL Farbe möglich



Modell-Nr.

ELP 130LUS70-816

ED Seile CN-Top, zum Abhängen der Haube

AP-RAL 9016 (Weiß)

Index Nr.

2986

357

388

Kopffreie Wandhauben







RIVA

Kopffreie Design-Wandhaube mit 3 mm Edelstahl-Seiten, Front und Abluftkamin Edelstahl oder weiß, Standardbreiten 90 und 120 cm. Schwenkbare, gläserne Randabsaugung in schwarz oder weiß vor der großflächigen Filterfläche. Umluftbetrieb mit Plasmafilter möglich.



Technische Details siehe www.of-menden.de

Kopffrei-Dunstabzugshaube 120 (90)cm breit aus Chromnickelstahl

Elektronische Steuerung mit blauer Digitalanzeige der Stufen, Nachlaufautomatik für alle Stufen, innovativer 820 m³/h-ebm-EC-Motor mit NR-Technologie, 54 dBA in der Intensivstufe. Anschlusswert 150 Watt.

O+F Profitechnik

- Schwenkbare Randabsaugung aus schwarzem (S) oder weißem (W) Glas.
- 3 (2) Metallgestrick-Fettfilter mit Lebenszeitgarantie

Beleuchtung

- 3 LEDs a 4 Watt (2 für RIVA 90 cm), WW 3.000 K

Optionen

- Umluftschacht mit Lüftungsgittern oben für Plasmafilter PNF 143-200
- Interner ebm-Motor 1.100 m³/h
- Abluftschacht-Veränderungen
- Plasma-Umluftfilter
- RIVA ohne Abluftschacht, ohne Ausblas nach hinten AP AH

Planungshinweise

- Mindestabstand zur Arbeitsplatte 40 cm
- Abluftstutzen auf Höhe der Gehäuse-Oberkante
- Abluftbetrieb mit externen Gebläseeinheiten bis 1.450 m³/h (ELG-Versionen)
- Kombination mit Fensterkontaktschalter auf Anfrage
- Max. Breite der Kochstelle 115 (85) cm

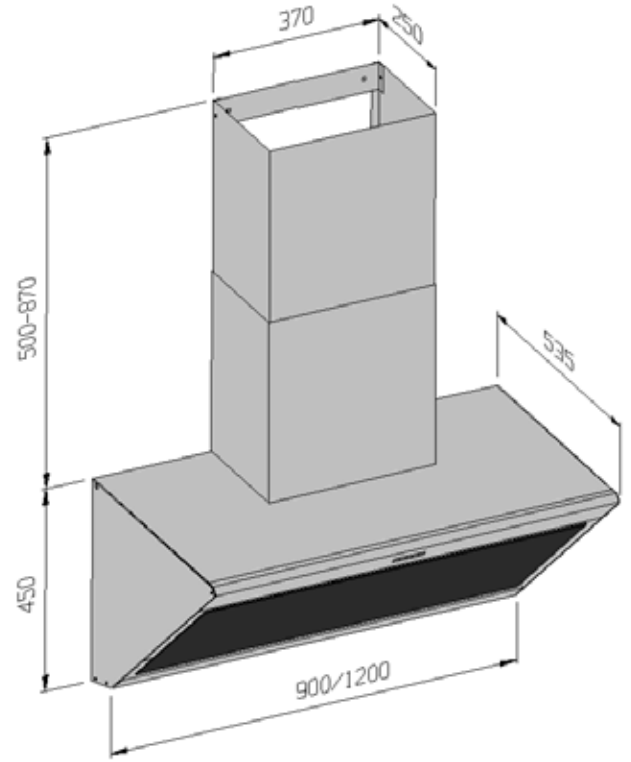
Verbrauchsdaten EL94RI-:

Energieeffizienzklasse A++ auf einer Skala der Effizienzklassen von A+++-D. Durchschnittlicher Energieverbrauch 27,9 kWh/Jahr. Lüfter-Effizienzklasse A+ Beleuchtungs-Effizienzklasse A Fettfilter-Effizienzklasse A Geräusch bei min/max. Leistung im Normalbetrieb 54 (dB(A))

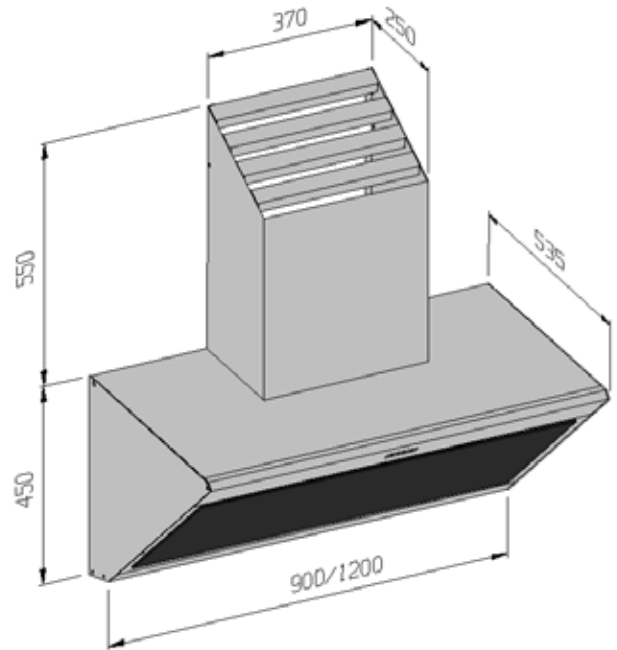
Verbrauchsdaten EL124RI-:

Energieeffizienzklasse A+ auf einer Skala der Effizienzklassen von A+++-D. Durchschnittlicher Energieverbrauch 30,8 kWh/Jahr. Lüfter-Effizienzklasse A+ Beleuchtungs-Effizienzklasse A Fettfilter-Effizienzklasse A Geräusch bei min/max. Leistung im Normalbetrieb 54 (dB(A))

Abluft



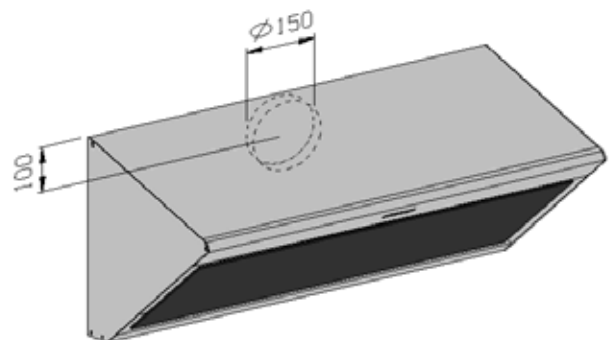
Umluft mit Plasmafilter PNF 143-200



RIVA mit Umluftschacht AVSW-U450 für Plasmafilter PNF143-200

Modell-Nr.

Modell-Nr.		Index Nr.
90 cm mit Motor	CN-Schwarz	EL 94RI-816CNS 1836
90 cm ohne Motor	CN-Schwarz	ELG 94RI-816CNS 1782
90 cm mit Motor	CN-Weiss	EL 94RI-816CNW 2020
90 cm ohne Motor	CN-Weiss	ELG 94RI-816CNW 1858
120 cm mit Motor	CN-Schwarz	EL 124RI-816CNS 2074
120 cm ohne Motor	CN-Schwarz	ELG 124RI-816CNS 1912
120 cm mit Motor	CN-Weiß	EL 124RI-816CNW 2257
120 cm ohne Motor	CN-Weiß	ELG 124RI-816 CNW 2095
Umluftschacht Ausblas oben		AVSW-U550 429
Plasmafilter für AVSW-U450		PNF 143-200 1078
Abluffführung nach hinten		AP AH 162



RIVA mit Abluffführung nach hinten



VALLE

Kopffreie Design-Wandhaube mit 3 mm Edelstahl-Seiten für Elektro-Kochstellen und 60 cm tiefe Arbeitsplatten. Standard-Breiten 80, 90 und 120 cm. Effiziente, gehäusebreite Ansaugung mit Randabsaugung aus Glas, schwarz oder weiß vor der großen Filterfläche (12-lagiger Metallstrick-Fettfilter).

Bei der Ablufführung können Sie wählen zwischen einer Abluffrohrverkleidung zur Decke oder optional ohne Abzugsschacht nach hinten. Für den Plasma-Umluftfilter PNF 143-200 steht eine elegante, nur 550 mm hohe Version zur Verfügung.



Technische Details siehe www.of-menden.de

**Kopffrei-Dunsthaube 120 (90) ((80)) cm breit aus Chromnickelstahl
Elektronischer Drehzahlsteller**

Innovativer 820 m³/h-ebm-EC-Motor mit NR-technology. 56 dBA in der Intensivstufe. Anschlusswert 150 Watt.

O+F Profitechnik

- Schwenkbare Randabsaugung aus schwarzem (S) oder weißem (W) Glas
- 2 Metallfettfilter mit Lebenszeitgarantie

Beleuchtung

- 3 (2) LEDs a 4 Watt, WW 3.000 K

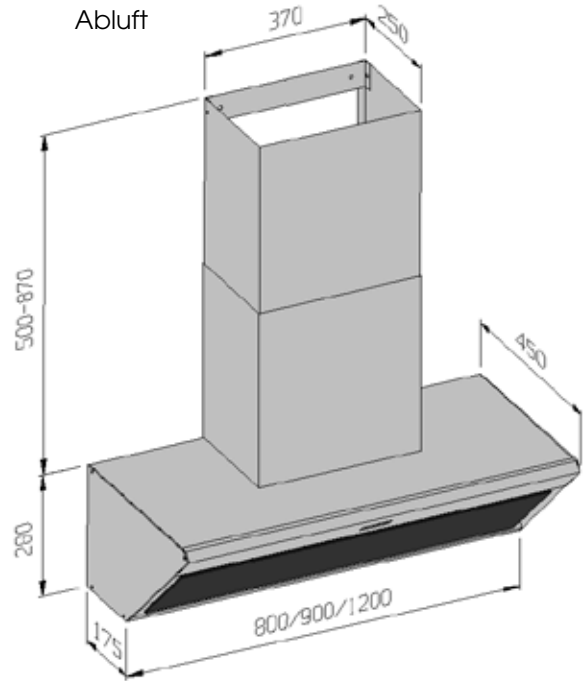
Optionen

- Umluftschacht mit Ausblasung oben
- Abluftschacht-Veränderungen
- Plasma-Umluftfilter

Planungshinweise

- Mindestabstand zur Arbeitsplatte 65 cm
- Max. Breite der Kochstelle 115 (85) ((75)) cm
- Abluftbetrieb mit externen Gebläseeinheiten
- Kombination mit Fensterkontaktschalter auf Anfrage möglich
- Abluftstutzen auf Gehäuseoberkante
- Abluftbetrieb mit externen Gebläseeinheiten max. 1.200 m³/h (ELG-Versionen)

Abluft



Verbrauchsdaten EL84VA-:

Energieeffizienzklasse A++ auf einer Skala der Effizienzklassen von A+++-D. Durchschnittlicher Energieverbrauch 27,9 kWh/Jahr. Lüfter-Effizienzklasse A+ Beleuchtungs-Effizienzklasse A Fettfilter-Effizienzklasse A Geräusch bei min/max. Leistung im Normalbetrieb 54 (dB(A))

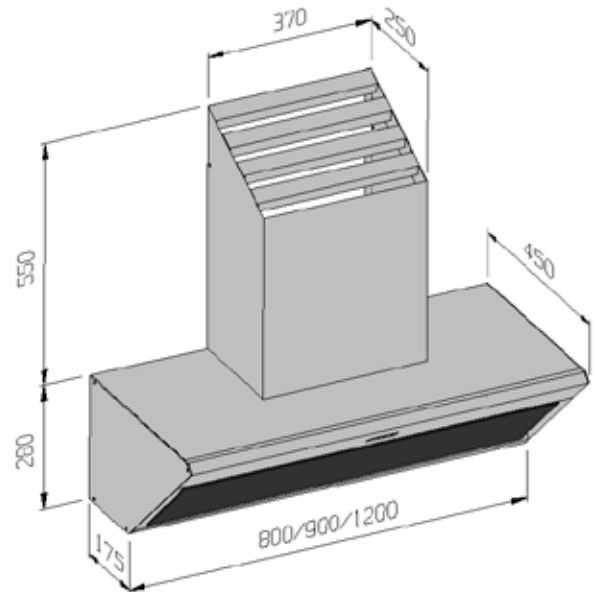
Verbrauchsdaten EL124VA-:

Energieeffizienzklasse A+ auf einer Skala der Effizienzklassen von A+++-D. Durchschnittlicher Energieverbrauch 30,8 kWh/Jahr. Lüfter-Effizienzklasse A+ Beleuchtungs-Effizienzklasse A Fettfilter-Effizienzklasse A Geräusch bei min/max. Leistung im Normalbetrieb 54 (dB(A))

Verbrauchsdaten EL94VA-:

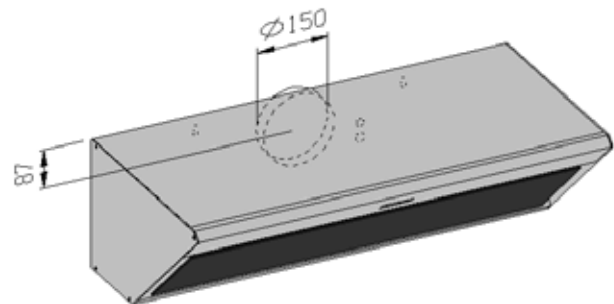
Energieeffizienzklasse A++ auf einer Skala der Effizienzklassen von A+++-D. Durchschnittlicher Energieverbrauch 27,9 kWh/Jahr. Lüfter-Effizienzklasse A+ Beleuchtungs-Effizienzklasse A Fettfilter-Effizienzklasse A Geräusch bei min/max. Leistung im Normalbetrieb 54 (dB(A))

Umluft mit Plasmafilter PNF 143-200



VALLE mit Umluftschacht AVSW-U550 für Plasmafilter PNF143-200

Modell-Nr.			Index Nr.
80 cm mit Motor	CN-Schwarz	EL 84VA-816CNS	1836
80 cm ohne Motor	CN-Schwarz	ELG 84VA-816CNS	1782
80 cm mit Motor	CN-Weiß	EL 84VA-816CNW	2020
80 cm ohne Motor	CN-Weiß	ELG 84VA-816CNW	1858
90 cm mit Motor	CN-Schwarz	EL 94VA-816CNS	1836
90 cm ohne Motor	CN-Schwarz	ELG 94VA-816CNS	1782
90 cm mit Motor	CN-Weiß	EL 94VA-816CNW	2020
90 cm ohne Motor	CN-Weiß	ELG 94VA-816CNW	1858
120 cm mit Motor	CN-Schwarz	EL 124VA-816CNS	2074
120 cm ohne Motor	CN-Schwarz	ELG 124VA-816CNS	1912
120 cm mit Motor	CN-Weiß	EL 124VA-816CNW	2257
120 cm ohne Motor	CN-Weiß	ELG 124VA-816CNW	2095
Umluftschacht Ausblas oben		AVSW-U450	429
Plasmafilter für AVSW-U450		PNF 143-200	1078
Ablufführung nach hinten		AP AH	162



VALLE mit Ablufführung nach hinten



TRIAS+

Die schlichte Eleganz der schönen TRIAS-Kopffrei-Dunsthaube überzeugt natürlich auch funktional: Das veritable Lüftungszentrum wartet hinter der Randabsaugung mit einer großzügig bemessenen Filterfläche auf.

TRIAS ist auch bei großen Kochstellen die richtige Wahl, weil neben der 90 cm breiten Ausführung selbstverständlich auch 120 und 150 cm breite Versionen Teil der Kollektion sind.

Interne EC-Motoren sind genauso selbstverständlich wie die Kombination mit externen Gebläseeinheiten bis zu 1.450 m³/h oder der Umluftbetrieb mit Plasma-Umluftfilter, der revolutionären Technik, wie sie exklusiv O+F A-Line bietet.



Kopffrei-Dunstabzugshaube, 150 (120) (90) cm breit, aus Chromnickelstahl

Elektronische Steuerung mit blauer Digitalanzeige der Stufen, Nachlaufautomatik für alle Stufen. Innovativer 820 m³/h-ebm-EC-Motor mit NR-Technologie 54 dBA in der Intensivstufe. Anschlussstutzen NW 150. Anschlusswert 150 Watt.

O+F Profitechnik

- Schwenkbare Randabsaugung
- 2 bei 154OH-816
- 4 (3/2) Metall-Fettfilter mit Lebenszeitgarantie

Beleuchtung

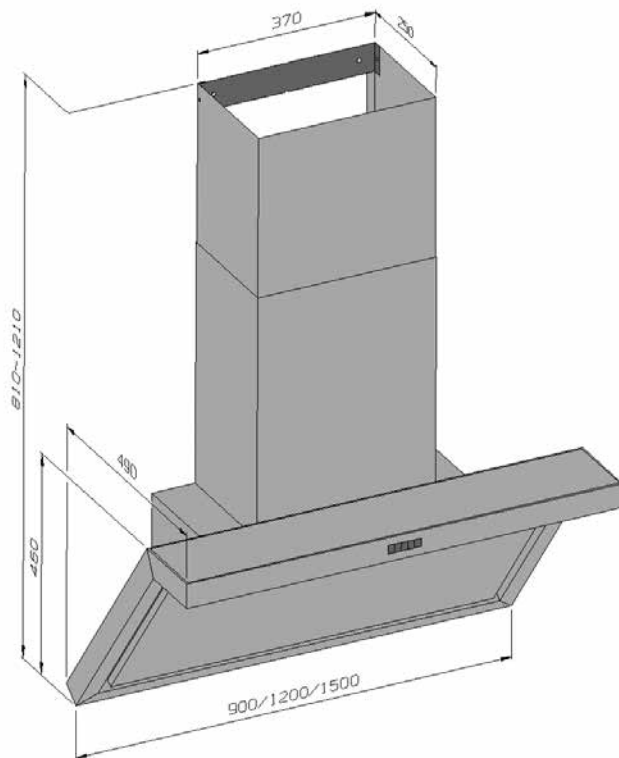
- 4 LEDs à 4 Watt (3 für Trias 90 cm), WW 3.000 K

Optionen

- interner ebm-Motor 1.100 m³/h – 62 dBA
- Externe Gebläseeinheiten
- Abluftschacht-Veränderungen
- Umluftschacht mit Lüftungsgittern im Standard-Teleskopstück LGU
- Plasma-Umluftfilter
- Kohlefilter für Umluftbetrieb KF 3517 (2/3/4)
- Randabsaugung aus Glas schwarz AP-GLAS (2 für EL 154OH-816)

Planungshinweise

- Mindestabstand zur Arbeitsplatte 40 cm
- Abluftstutzen 610 mm über Unterkante Gehäuse
- Abluftbetrieb mit externen Gebläseeinheiten bis 1.450 m³/h (ELG 154 OH-816)
- Max. Breite der Kochstelle 145 (115/85) cm
- Gesamthöhe mit Plasma-Filter PNF 103-200 min. 1.025 mm
- Für Gaskochstelle geeignet



Verbrauchsdaten EL94OH-:

Energieeffizienzklasse A+ auf einer Skala der Effizienzklassen von A+++–D. Durchschnittlicher Energieverbrauch 30,8 kWh/Jahr. Lüfter-Effizienzklasse A+ Beleuchtungs-Effizienzklasse B Fettfilter-Effizienzklasse A Geräusch bei min/max. Leistung im Normalbetrieb 54 (dB(A))

Verbrauchsdaten EL154OH-:

Energieeffizienzklasse A+ auf einer Skala der Effizienzklassen von A+++–D. Durchschnittlicher Energieverbrauch 33,7 kWh/Jahr. Lüfter-Effizienzklasse A+ Beleuchtungs-Effizienzklasse B Fettfilter-Effizienzklasse A Geräusch bei min/max. Leistung im Normalbetrieb 54 (dB(A))

Verbrauchsdaten EL124OH-:

Energieeffizienzklasse A+ auf einer Skala der Effizienzklassen von A+++–D. Durchschnittlicher Energieverbrauch 33,7 kWh/Jahr. Lüfter-Effizienzklasse A+ Beleuchtungs-Effizienzklasse B Fettfilter-Effizienzklasse A Geräusch bei min/max. Leistung im Normalbetrieb 54 (dB(A))

Modell-Nr.

EL 94OH-816 CN
ELG 94OH-816 CN für externe Gebläseeinheiten
EL 124OH-816 CN
ELG 124OH-816 CN für externe Gebläseeinheiten
EL 154OH-816 CN
ELG 154OH-816 CN für externe Gebläseeinheiten
Interner Motor 1.100 m³/h
AP-GLAS (2 für EL 154OH-816 CN)

Index Nr.

2463
2327
2875
2739
3424
3288
229
377

Designhauben







i-BOX

i-BOX ist ein einzigartiges Design-Lüftungszentrum aus Edelstahl von O+F A-Line mit vielen innovativen Details:

i-BOX ist eine reine Umlufthaube und mit dem Plasma-Umluftfilter ausgestattet, der im Regelfall nur alle 5 Jahre gewartet werden muss. Die Plasma-Basistechnologie wurde vom INP Leibniz-Institut der Universität Greifswald entwickelt und ist seit Jahren im Profi-Bereich bewährt.

i-BOX benötigt keinen Abluftanschluss und ist die ideale Lösung für alle Küchen mit Energiesparkonzept (Passivhaus bis Null-Energiehaus) oder Küchen, bei denen ein Abluftanschluss unerwünscht oder nicht möglich ist.

Eine Randabsaugung verteilt den Ansaugdruck besonders gleichmäßig. Basismaterial für das hochwertig verarbeitete Lüfterchassis ist Edelstahl der Güte 1.4301 – rostfrei und nicht magnetisch.

Flüsterleise im Betrieb – nur 54 dBa in der Intensivstufe bei 820 m³/h.



i-BOX Inselhaube 120 cm breit, 64 cm tief, 30 cm hoch, aus Chrom-nickelstahl 1.4301, Anschlusswert 145 Watt, mit Plasma-Umluftfilter

Elektronische Steuerung mit blauer Digitalanzeige. Nachlaufautomatik, innovativer 820 m³/h ebm-EC-Motor. Randabsaugung aus Edelstahl mit Schalldämmung. 54 dBA in der Intensivstufe 4. Anschlussstutzen NW 150. Anschlusswert nur 45-145 Watt.

O+F-Profittechnik

- 3 Metallfetfilter mit Lebenszeitgarantie

Beleuchtung

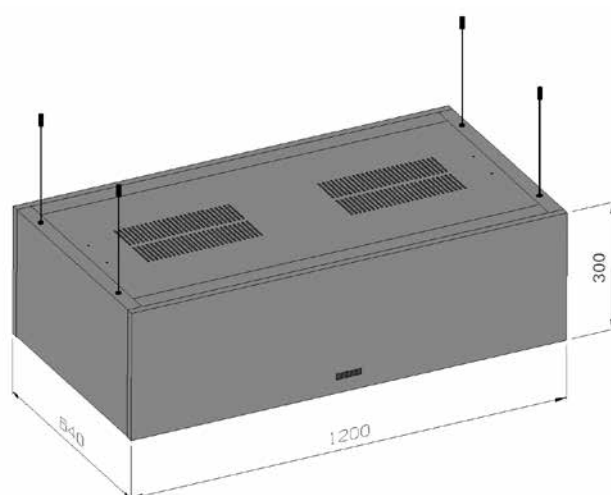
- Kochstellenausleuchtung mit 4 LEDs á 4 Watt, WW 3.000 K

Planungshinweise

- Mindestabstand zur Kochstelle 70 cm (Überkopfmontage)
- Befestigung zur Decke mit Edelstahl-Seilen, Länge von 30 mm - 1.500 mm einstellbar, auch nach der Montage möglich
- Lüftungsgitter nach oben müssen frei bleiben
- Umlufthaube, max. Raumgröße 55 m³
- Entfernung zur Kochstelle max. 140 cm
- inkl. Plasma-Umluftfilter PNF 220-100
- Kabelführung am Seil hinten links

Optionen

- Haubenkörper in RAL Farbe möglich



Modell-Nr.
ELP 127iB64-816
AP-RAL 9016 (Weiß)

Index-Nr.
4992
388



SCALA

Regalsysteme sind heute bestimmende Elemente von innovativen Wohnküchen.

SCALA interpretiert dieses wohnliche Gestaltungskonzept und bietet ein multifunktionales Lüftungs-, Aufbewahrungs- und Vorbereitungscenter auf einzigartige Weise:

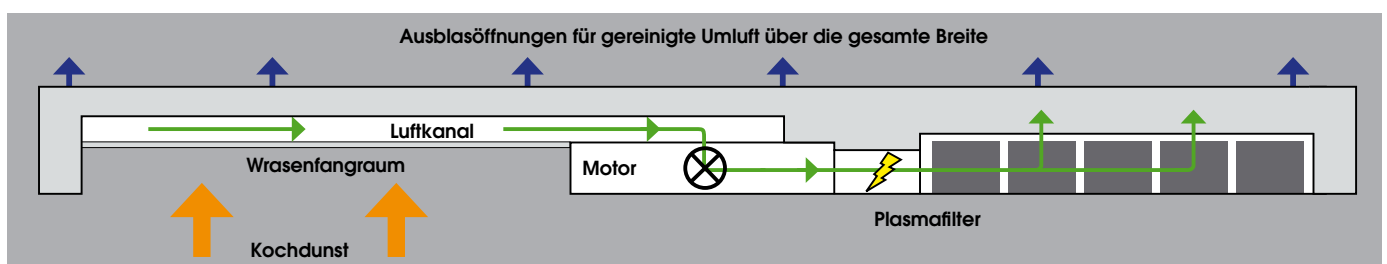
Der 180 cm breite Haubenkörper aus Edelstahl in edlem Anthrazit-matt beschichtet beheimatet:

- ein veritables Lüftungszentrum aus robustem Edelstahl für bis zu 90 cm breite Kochstellen
- einen 800 m³/h-ebm-Motor
- einen Plasma-Umluftfilter von O+F, der den Anschluss an Abluft überflüssig macht
- acht flächenbündig eingebaute, dimmbare LED-Lampen

- einen Kräutergarten mit wachstumsförderndem 5.000 K LED-Licht und natürlich die Steckdose dazu
- ein Kochbuch- oder Pad-Rack, von wo aus sich andere Hausgeräte steuern lassen
- Platz für Essig, Öl & Co
- zwei USB-Ladesteckdosen
- zwei Reling-Stangen für Kochutensilien

Das 180 cm breite Glastablar ist eine weitere Ablagefläche für die schönen Dinge rund ums Essen und Trinken.

Connect@O+F: SCALA verfügt über ein Fernsteuerungsmodul und kann auch direkt von speziellen O+F-Kochfeldern (in Vorbereitung) oder eine separate Fernsteuerung bedient werden.



**Essenlüfter-Kochinselhaube mit Plasma-Umluftfilter „plug and play“
188 cm breit, 64 cm tief aus Edelstahl, Gehäuse anthrazit-matt pulverbeschichtet**

Elektronische Steuerung mit Digitalanzeige, Nachlaufautomatik. Innovativer ebm-Motor mit 800 m³/h-Luftleistung, Plasmafilter inside, Lüfter links, Anschlusswert total max. 150 Watt

Lüfter mit O-F-Profitechnik

- Metallfettfilter mit Lebenszeitgarantie
- 3 cm tiefer Wrasenfangraum vor der Filterfläche

Beleuchtung

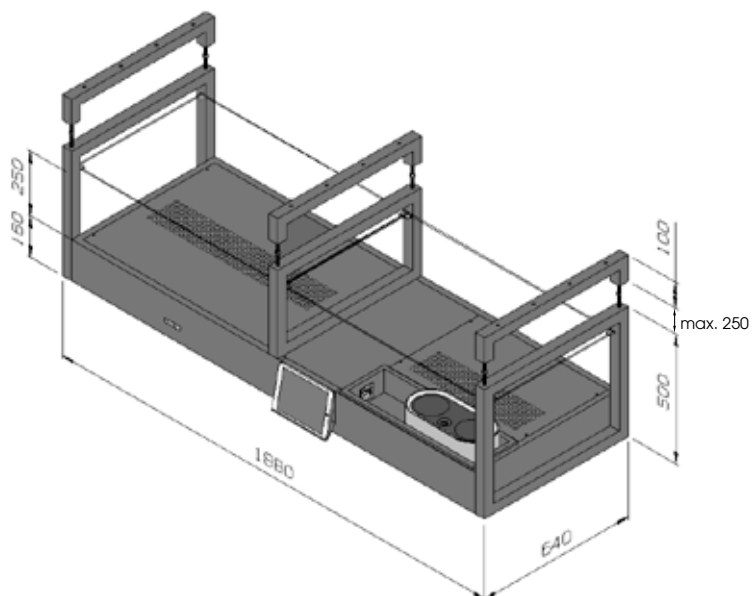
- 8 x 4 Watt LED, dimmbar, WW 3000 K

Zubehör

- Pad-Rack (Tablet nicht im Lieferumfang enthalten)
- Kräutergarten mit wachstumsförderndem Licht 5.000 K
- Steckdose 230 V für den Kräutergarten, 2 USB-Ladesteckdosen
- 2 Relingstangen für Kochutensilien, mit jeweils 5 Edelstahl-Haken

Planungshinweise:

- Gewicht des Lüftungszentrums ca. 65 kg
- Deckenbefestigung rechts/links/mitte durch die SCALA-Profilrahmen
- Stromzufuhr mittlerer Profilrahmen
- Mindestabstand zur Kochstelle 54 cm, max. 75 cm
- Gaskochstellen max. 5 kW. Wok/Teppan Yaki in der Mitte einplanen
- Umluftaustritt in der Gehäusemitte über die gesamte Gehäusebreite muss frei bleiben
- Deckenbefestigung mit Kufenhöhe 100 mm für Raumhöhe 250 cm, Höhe einstellbar +/- 12 cm. Kufe 200 mm Höhe optional erhältlich
- Sonderfarbtöne optional Schwarz-matt (S), grau-matt ähnlich RAL 7016 (GR)
- Lüfter rechts (R) optional



Modell-Nr.			Index-Nr.
ELU 188SC64-816 AN	(anthrazit)	Lüfter links	5724
ELU 188SC64-816 S	(schwarz)	Lüfter links	5832
ELU 188SC64-816 GR	(grau)	Lüfter links	5832
ELU 188SC64R-816 AN	(anthrazit)	Lüfter rechts	5832
ELU 188SC64R-816 S	(schwarz)	Lüfter rechts	5940
ELU 188SC64R-816 GR	(grau)	Lüfter rechts	5940
ELU 188SC-Kufe 200		Kufe Höhe 200 mm	297



VOLARE

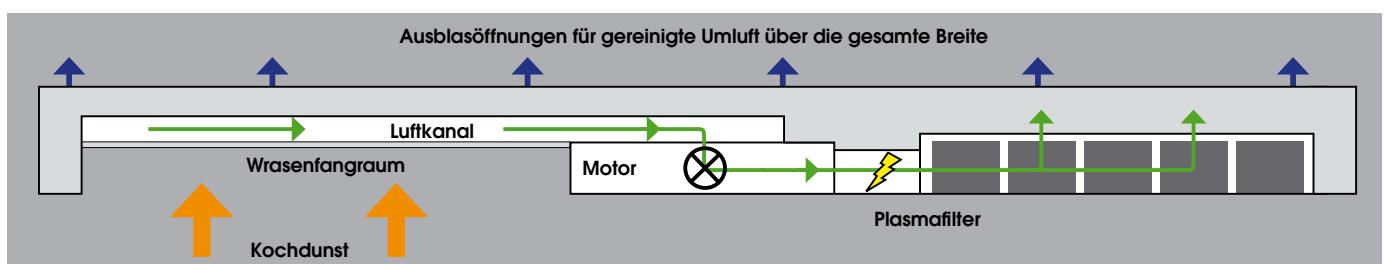
VOLARE schwebt luftig locker im Raum und ist doch ein multifunktionales Lüftungs-, Aufbewahrungs- und Vorbereitungscenter.

Der edle 180 cm breite und nur 16 cm hohe Haubenkörper aus gebürstetem Edelstahl beheimatet:

- ein veritables Lüftungscenterum aus robustem Edelstahl für 90 cm breite Kochstellen
- einen innovativen 800 m³/h-ebm-Motor
- einen Plasma-Umluftfilter von O+F, der den Anschluss an Abluft überflüssig macht - plug and play
- acht flächenbündig eingebaute, dimmbare LED-Lampen

- einen Kräutergarten mit wachstumsförderndem 5.000 K LED-Licht und natürlich die Steckdose dazu
- ein Kochbuch- oder Pad-Rack, von wo aus sich andere Hausgeräte steuern lassen
- Platz für Essig, Öl & Co
- zwei USB-Ladesteckdosen
- zwei Reling-Stangen für Kochutensilien

Connect@O+F: VOLARE verfügt über ein Fernsteuerungsmodul und kann auch direkt von speziellen O+F-Kochfeldern (in Vorbereitung) oder einer separaten Fernsteuerung bedient werden.



Funktionsprinzip

**Essenlüfter-Kochinselhaube mit Plasma-Umluftfilter, „plug and play“
180 cm breit, 64 cm tief aus Edelstahl, weiss-matt pulverbeschichtet ähnlich
RAL 9016**

Elektronische Steuerung mit Digitalanzeige, Nachlaufautomatik.
Innovativer ebm-Motor mit 820 m³/h-Luftleistung freiblasend, Plasmafilter in-
side, Lüfter links, Anschlusswert total max. 150 Watt.

Lüfter mit O+F-Profittechnik

- Metallfettfilter mit Lebenszeitgarantie
- 3 cm tiefer Wrasenfangraum vor der Filterfläche

Beleuchtung

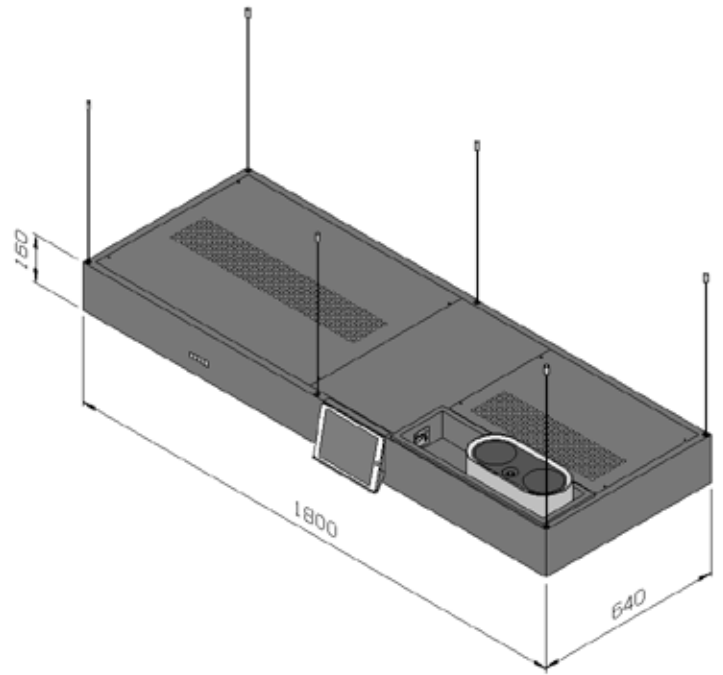
- 8 x 4 Watt LED, dimmbar, WW 3000 K

Zubehör

- Pad-Rack (Tablet nicht im Lieferumfang enthalten)
- Kräutergarten mit wachstumsförderndem Licht 5.000 K
- Steckdose 230 V für den Kräutergarten, 2 USB-Ladesteckdosen
- 2 Relingstangen für Kochutensilien

Planungshinweise:

- Gewicht des Lüftungszentrums ca. 50 kg
- Deckenbefestigung rechts/links/mitte mit Edelstahlseilen
- Stromzufuhr parallel zum Edelstahlseil mitte
- Mindestabstand zur Kochstelle 54 cm, max. 75 cm
- Gaskochstellen max. 5 kW Wok/Teppan Yaki in der Mitte einplanen
- Lüfter rechts (R) optional
- Sonderfarbtöne optional Schwarz-matt (S), grau-matt ähnlich RAL 7016 (GR)



Modell-Nr.			Index-Nr.
ELU 180VO64-816W	(weiß)	Lüfter links	5292
ELU 180VO64-816S	(schwarz)	Lüfter links	5400
ELU 180VO64-816GR	(grau)	Lüfter links	5400
ELU 180VO64R-816W	(weiß)	Lüfter rechts	5400
ELU 180VO64R-816S	(schwarz)	Lüfter rechts	5508
ELU 180VO64R-816GR	(grau)	Lüfter rechts	5508



SCALETTA Gunmetal

SCALETTA präsentiert sich als eine Design-Innovation mit unverwechselbarem Charakter: Die Gunmetal-Oberfläche besteht aus gebürstetem Edelstahl, der durch eine spezielle Vergütung in mystisch-dunklem Anthrazit brilliert.

Durch den serienmäßig eingebauten Plasmafilter ist SCALETTA unabhängig von Abluftsystemen.

SCALETTA ist somit nicht nur ein schönes Design-Element, sondern auch eine enorm gebrauchstüchtige Insel-Dunsthäube – leise und energiesparsam durch EC-Motorenteknik.

Elegante, anthrazitfarbene Trageelemente umfassen das Lüftungszentrum und verbinden es mit der Raumdecke.

SCALETTA-Inselhaube 128 cm breit, 64 cm tief, Gehäuse 30 cm hoch, SCALETTA-Dekor-Tragrahmen 50 cm hoch, mit Deckenbefestigungskufe 60-72 cm, Vorder- und Hinterseite sowie Seitenteile aus Gunmetal, Dekor-Tragrahmen und Deckenbefestigung anthrazit-matt pulverbeschichtet. Anschlusswert 145 Watt, mit Plasma-Umluftfilter

Elektronische Steuerung mit blauer Digitalanzeige, Nachlaufautomatik. Innovativer ebm-EC-Motor, Randabsaugung aus Edelstahl mit Schalldämmung, 54 dBA in der Intensivstufe 4. Anschlusswert 45-145 Watt.

Lüfter mit O+F-Profitechnik

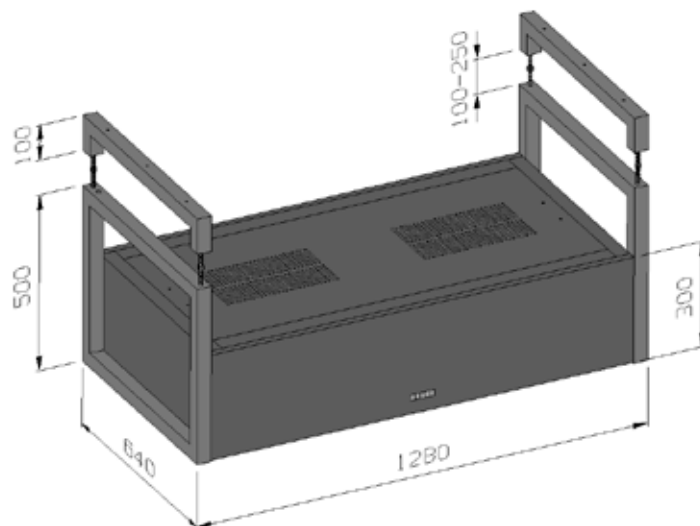
- 3 Metallfetfilter mit Lebenszeitgarantie

Beleuchtung

- Kochstellenausleuchtung mit 4 LEDs á 4 Watt, WW 3000 K

Planungshinweise:

- Mindestabstand zur Kochstelle 70 cm (Überkopfmontage)
- Befestigung zur Decke mit höhenverstellbarem Dekor-Tragrahmen
Deckenbefestigung mit Kufenhöhe 100 mm für Raumhöhe 250 cm, Kufe 200 mm Höhe optional erhältlich
- Lüftungsgitter nach oben müssen frei bleiben
- Umlufthaube, max. Raumgröße 55 m³
Entfernung zur Kochstelle max. 140 cm
- inkl. Plasmafilter PNF 220-110
- Kabelführung am Dekorrahmen hinten links





ASTAR

Das veritable Lüftungscenter ASTAR setzt in vielerlei Hinsicht Maßstäbe, die ihresgleichen suchen: 820 m³/h-EC-Motoren und eine schalldämmende Randabsaugung reduzieren nicht nur das Laufgeräusch auf ein vorher noch nie erreichtes Niveau. Im Verbund mit den exklusiven, flächenbündigen, quadratischen LED-Leuchten wird der Energieverbrauch so reduziert, dass er nahezu 90 Prozent unter

der besten, vergleichbaren herkömmlichen Technik liegt. Für Umluftlösungen steht selbstverständlich die Plasma-Technologie zur Verfügung. Technik, Design, Materialauswahl und die Manufakturqualität der Verarbeitung sind »Made by O+F in Germany« mit einem klaren Anspruch: »the world's best«!

Essenlüfter Wandhaube 90 (120) [150] cm breit aus Chromnickelstahl, mit Randabsaugung vor der Filterfläche, EC-Motor und LED-Kochstellenausleuchtung

Elektronische Steuerung mit blauer Digitalanzeige. Nachlaufautomatik, innovativer 820 m³/h ebm-EC-Motor. Randabsaugung aus Edelstahl mit Schalldämmung, 53 dBA in der Intensivstufe 4. Anschlussstutzen NW 150. Anschlusswert nur 45-145 Watt (50-150 Watt).

O+F Profitechnik:

- Metallfettfilter mit Lebenszeitgarantie
- Abklappbare Randabsaugung mit Schalldämmung vor der Filterfläche

Beleuchtung

- 3 (4) flächenbündig eingebaute Power-LEDs á 4 Watt, WW 3.000 K

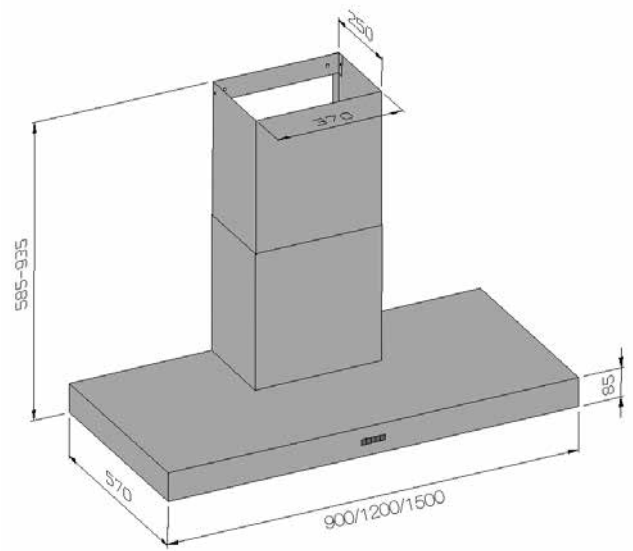
Planungshinweise:

- Mindestabstand zur Kochstelle 54 cm
- Abluftplanung nach hinten: Abluftstutzen 37 cm über UK Chassis
- Max. Arbeitsplattentiefe 70 cm
- Mindest-Gesamthöhe mit Plasma-Umluftfilter 815 mm
- Für Gaskochstelle geeignet

Optional:

- Abluftschacht/Umluftschacht-Veränderungen
- ELG-Versionen für externe Gebläseeinheiten
- Plasma-Umluftfilter

Modell-Nr.		Index Nr.
EL 95AS-816 CN	90 cm	2238
ELG 95AS-816 CN	90 cm für externe Gebläse	1996
EL 125AS-816 CN	120 cm	2798
ELG 125AS-816 CN	120 cm für externe Gebläse	2557
EL 155AS-816 CN	150 cm	3466
ELG 155AS-816 CN	150 cm für externe Gebläse	32111



Verbrauchsdaten EL95AS:

Energieeffizienzklasse A++ auf einer Skala der Effizienzklassen von A+++-D. Durchschnittlicher Energieverbrauch 27,9 kWh/Jahr. Lüfter-Effizienzklasse A+ Beleuchtungs-Effizienzklasse A Fettfilter-Effizienzklasse A Geräusch bei min/max. Leistung im Normalbetrieb 54 (dB(A))

Verbrauchsdaten EL155AS-:

Energieeffizienzklasse A+ auf einer Skala der Effizienzklassen von A+++-D. Durchschnittlicher Energieverbrauch 30,8 kWh/Jahr. Lüfter-Effizienzklasse A+ Beleuchtungs-Effizienzklasse A Fettfilter-Effizienzklasse A Geräusch bei min/max. Leistung im Normalbetrieb 54 (dB(A))

Verbrauchsdaten EL125AS-:

Energieeffizienzklasse A+ auf einer Skala der Effizienzklassen von A+++-D. Durchschnittlicher Energieverbrauch 30,8 kWh/Jahr. Lüfter-Effizienzklasse A+ Beleuchtungs-Effizienzklasse A Fettfilter-Effizienzklasse A Geräusch bei min/max. Leistung im Normalbetrieb 54 (dB(A))

Essenlüfter Kochinselhaube 120 (150) x 64 cm aus Chromnickelstahl, mit Randabsaugung vor der Filterfläche, EC-Motor und LED-Kochstellenausleuchtung

Elektronische Steuerung mit blauer Digitalanzeige. Nachlaufautomatik, innovativer 820 m³/h ebm-EC-Motor. Randabsaugung aus Edelstahl mit Schalldämmung, 53 dBA in der Intensivstufe 4. Anschlussstutzen NW 150. Anschlusswert nur 60-160 Watt (70-170 Watt).

O+F Profitechnik:

- Metallfettfilter mit Lebenszeitgarantie
- Abklappbare Randabsaugung mit Schalldämmung vor der Filterfläche

Beleuchtung

- 6 (8) flächenbündig eingebaute Power-LEDs á 4 Watt, WW 3.000 K

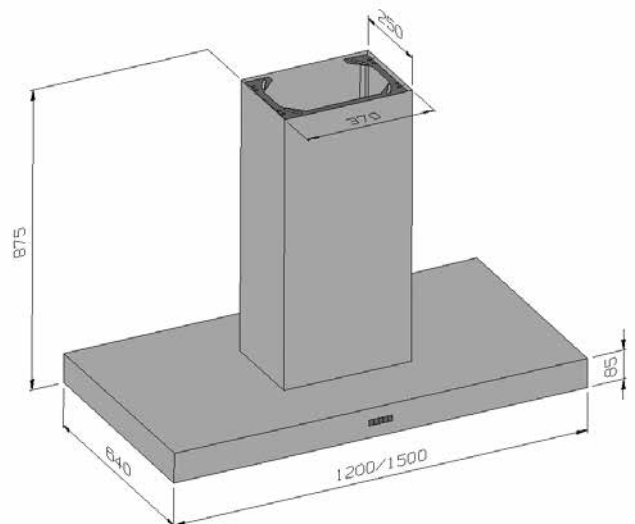
Planungshinweise:

- Mindestabstand zur Kochstelle 54 cm
- Mindest-Gesamthöhe mit Plasma-Umluftfilter 815 mm
- Für Gaskochstelle geeignet

Optional:

- Abluftschacht-Veränderungen
- ELG-Versionen für externe Gebläseeinheiten
- Plasma-Umluftfilter

Modell-Nr.		Index Nr.
EL 125AS64-816 CN	120 cm	3151
ELG 125AS64-816 CN	120 cm für externe Gebläse	2878
EL 155AS64-816 CN	150 cm	3506
ELG 155AS64-816 CN	150 cm für externe Gebläse	3211



Verbrauchsdaten EL125AS64:

Energieeffizienzklasse A auf einer Skala der Effizienzklassen von A+++-D. Durchschnittlicher Energieverbrauch 39,5kWh/Jahr. Lüfter-Effizienzklasse A+ Beleuchtungs-Effizienzklasse C Fettfilter-Effizienzklasse A Geräusch bei min/max. Leistung im Normalbetrieb 54 (dB(A))

Verbrauchsdaten EL155AS64:

Energieeffizienzklasse A auf einer Skala der Effizienzklassen von A+++-D. Durchschnittlicher Energieverbrauch 39,5kWh/Jahr. Lüfter-Effizienzklasse A+ Beleuchtungs-Effizienzklasse C Fettfilter-Effizienzklasse A Geräusch bei min/max. Leistung im Normalbetrieb 54 (dB(A))



LUNA

Ein neues Konzept von O+F – mit inneren Werten, die sich sehen lassen können: Große, 12-lagige Metallfettfilter hinter der gläsernen Randabsaugung für optimale Fett- und Feuchtigkeitserfassung, 4 LED Strahler hinter Glas, kraftvolle und laufruhige Gebläsemotoren des Welt-Marktführers ebm-papst und

eine überraschend ökonomische Alternative für 90 cm breite Wand- und Inselhauben, die ohne weiteres auch den Anschluss von Plasma-Umluftfiltern ermöglicht.



Essenlüfter Wandhaube 90 cm breit, mit Randabsaugung aus Glas (weiß) vor der Filterfläche

Elektronische Steuerung mit blauer Digitalanzeige. Nachlaufautomatik, innovativer 820 m³/h ebm-EC-Motor mit NR-Technologie 54 dBA in der Intensivstufe 4. Anschlussstutzen NW 150. Anschlusswert 150 Watt. Anschlussfertig für Plasma-Umluftfilter. Reversibler Abluftschacht mit Lüftungsgittern für Umluft.

O+F Profitechnik:

- Metallfettfilter mit Lebenszeitgarantie
- Schwenkbare, gläserne Randabsaugung vor der Filterfläche und den LED-Lampen, mit Gasdruckdämpfern

Beleuchtung

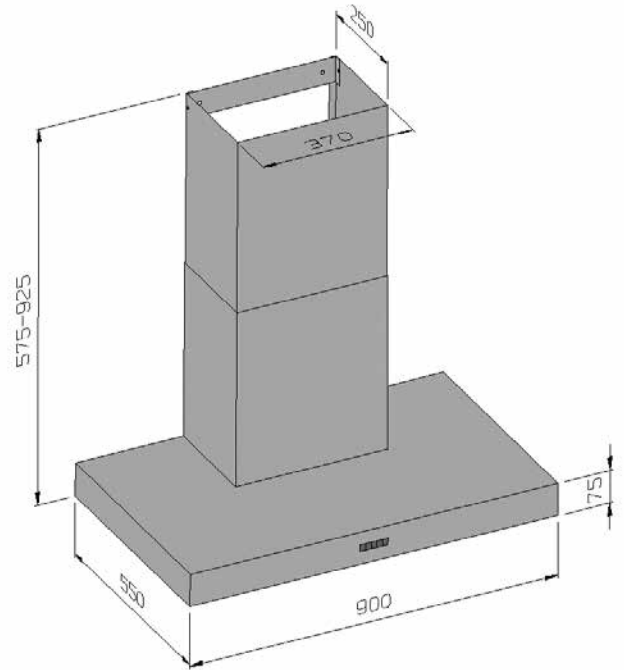
- 4 x 3 Watt LED, WW 3.000 K

Planungshinweise:

- Mindestabstand zur Kochstelle 54 cm / 70 cm über Gas
- Abluftplanung nach hinten: Abluftstutzen 36 cm über UK-Chassis
- Max. Arbeitsplattentiefe 65 cm
- Gesamthöhe mit Plasma-Umluftfilter min. 805 mm
- Abluftschacht reversibel für Um- und Abluft
- Vorbereitet für Plasma-Umluftfilter

Optionen/Sonderzubehör

- Abluftschacht-Veränderungen
- Plasma-Umluftfilter PNF 103-200 / PNF 143-200



Essenlüfter Kochinselhaube 90 x 60 cm, mit Randabsaugung aus Glas (weiß) vor der Filterfläche

Elektronische Steuerung mit blauer Digitalanzeige. Nachlaufautomatik, innovativer 820 m³/h ebm-Motor mit NR-Technologie 54 dBA in der Intensivstufe 4. Anschlussstutzen NW 150. Anschlusswert 150 Watt. Anschlussfertig für Plasma-Umluftfilter. Abzugsschacht mit Lüftungsgittern für Umluft.

O+F Profitechnik:

- Metallfettfilter mit Lebenszeitgarantie
- Schwenkbare, gläserne Randabsaugung vor der Filterfläche und den LED-Lampen, mit Gasdruckdämpfern

Beleuchtung

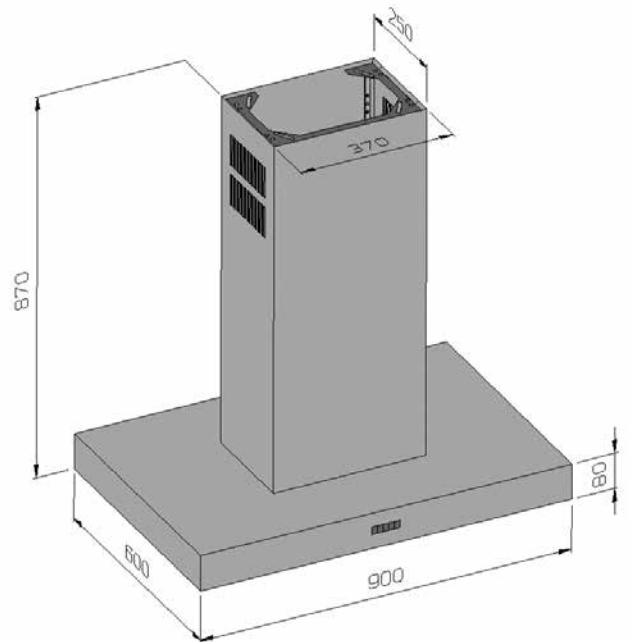
- 4 x 3 Watt LED, WW 3.000 K

Planungshinweise:

- Mindestabstand zur Kochstelle 54 cm / 70 cm über Gas
- Abluftplanung nach hinten: Abluftstutzen 37 cm über UK Chassis
- Max. Arbeitsplattentiefe 65 cm
- Mindesthöhe mit Plasma-Umluftfilter 810 mm
- Abluftschacht für Um- und Abluft
- Vorbereitet für Plasma-Umluftfilter

Optionen/Sonderzubehör

- Abluftschacht-Veränderungen
- Plasma-Umluftfilter PNF 103-200 / PNF 143-200



Verbrauchsdaten ELP95LU:

Energieeffizienzklasse A+ auf einer Skala der Effizienzklassen von A+++–D. Durchschnittlicher Energieverbrauch 30,8 kWh/Jahr. Lüfter-Effizienzklasse A+ Beleuchtungs-Effizienzklasse A Fettfilter-Effizienzklasse A Geräusch bei min./max. Leistung im Normalbetrieb 54 (dB(A))

Verbrauchsdaten ELP95LU60:

Energieeffizienzklasse A+ auf einer Skala der Effizienzklassen von A+++–D. Durchschnittlicher Energieverbrauch 30,8 kWh/Jahr. Lüfter-Effizienzklasse A+ Beleuchtungs-Effizienzklasse A Fettfilter-Effizienzklasse A Geräusch bei min./max. Leistung im Normalbetrieb 54 (dB(A))

Modell-Nr.

ELP 95LU-816 CNG
ELP 95LU60-816 CNG
PNF 103-200
PNF 143-200

Index Nr.

1826
2428
1078
1078



CLASSICO

Kochen mit freistehenden Herden wird immer beliebter. Den Herkunftsländern der solitären Kochgeräte entsprechend spielt Gas dabei als Energie zum Kochen eine wichtige Rolle. O+F bietet mit **CLASSICO** nun die fehlende Ergänzung zu diesen freistehenden Herden, die zur Perfektion des Ensembles in punkto Design und Technik einer funktionstüchtigen Ergänzung bedürfen. Großzügige Filterflächen und ein tiefer Wrasenfangraum sind gesetzt. Die Trapezform als klassische Esse ist die formal richtige Ergänzung zu den freistehenden Kochherden, die O+F in 90, 100, 110 und 120 cm als Standardbreiten und darüber hinaus bis 180 cm als Sonderanfertigungen liefert.



Essenlüfter-Wandhauben 90/100/110/120 cm breit, 65 cm tief, umlaufender Fries und Wrasenfangraum aus Chromnickelstahl gebürstet, Trapez-Esse und Abzugsschacht in Farbe

Elektronische Steuerung mit blauer Digitalanzeige, Nachlaufautomatik, innovativer 820 m³/h ebm EC Motor mit NR-Technologie 54 dBA in der Intensivstufe 4, Anschlussstutzen NW 150, Anschlusswert 150 Watt.

Lüfter O+F Profi-Technik

- Metallfettfilter mit Lebenszeitgarantie
- 5 cm tiefer Wrasenfangraum

Beleuchtung:

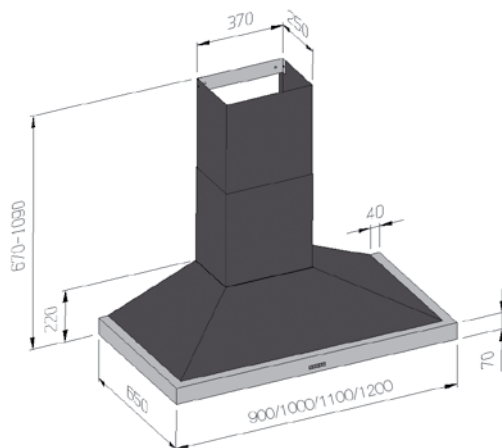
- 3 x 4 Watt LED, WW 3.000 K

Optionen/Sonderzubehör:

- Interner ebm-Motor 1.100 m³/h -62 dBA
- Externe Gebläseeinheiten
- Ablufschachtveränderungen
- Plasma-Umluftfilter
- Umlufschacht/Teleskopstück
- Inselhaube auf Anfrage

Planungshinweise:

- Mindestabstand zur Kochstelle: 54 cm über Elektro, 65 cm über Gas
- Gesamthöhe mit Plasma-Umluftfilter PNF 103-200 min. 830 mm
- Bitte beachten Sie bei der Installation von Gaskochfeldern über 11 kW die örtlichen Vorschriften hinsichtlich Raumgröße, Raumlüftung in Kombination mit Dunsthauben im Um- und Abluftbetrieb. Über 11 kW beträgt der Mindestabstand zum Kochfeld zur Dunsthaube 70 cm.
- Fries Edelstahl Haubenkörper und Schacht in Farbe.



Verbrauchsdaten EL906-:

Energieeffizienzklasse A+ auf einer Skala der Effizienzklassen von A+++D. Durchschnittlicher Energieverbrauch 30,8 kWh/Jahr. Lüfter-Effizienzklasse A+ Beleuchtungs-Effizienzklasse A Fettfilter-Effizienzklasse A Geräusch bei min/max. Leistung im Normalbetrieb 54 (dB(A))

Verbrauchsdate EL116-:

Energieeffizienzklasse A+ auf einer Skala der Effizienzklassen von A+++D. Durchschnittlicher Energieverbrauch 30,8 kWh/Jahr. Lüfter-Effizienzklasse A+ Beleuchtungs-Effizienzklasse A Fettfilter-Effizienzklasse A Geräusch bei min/max. Leistung im Normalbetrieb 54 (dB(A))

Verbrauchsdaten EL106-:

Energieeffizienzklasse A+ auf einer Skala der Effizienzklassen von A+++D. Durchschnittlicher Energieverbrauch 30,8 kWh/Jahr. Lüfter-Effizienzklasse A+ Beleuchtungs-Effizienzklasse A Fettfilter-Effizienzklasse A Geräusch bei min/max. Leistung im Normalbetrieb 54 (dB(A))

Verbrauchsdate EL126-:

Energieeffizienzklasse A+ auf einer Skala der Effizienzklassen von A+++D. Durchschnittlicher Energieverbrauch 30,8 kWh/Jahr. Lüfter-Effizienzklasse A+ Beleuchtungs-Effizienzklasse A Fettfilter-Effizienzklasse A Geräusch bei min/max. Leistung im Normalbetrieb 54 (dB(A))

Breite	Modellnummer	Farbe	Ausführung	Index Nr.
90 cm	EL 906-816	AM anthrazit-matt	mit Motor Um-/Abluft	2532
90 cm	ELG 906-816	AM anthrazit-matt	extern, ohne Motor	2380
90 cm	EL 906-816	SM schwarz-metallic-glänzend	mit Motor Um-/Abluft	2532
90 cm	ELG 906-816	SM schwarz-metallic-glänzend	extern, ohne Motor	2380
90 cm	EL 906-816	EB elfenbein-glänzend	mit Motor Um-/Abluft	2532
90 cm	ELG 906-816	EB elfenbein-glänzend	extern, ohne Motor	2380
90 cm	EL 906-816	W weiß-glänzend	mit Motor Um-/Abluft	2532
90 cm	ELG 906-816	W weiß-glänzend	extern, ohne Motor	2380
100 cm	EL 106-816	AM anthrazit-matt	mit Motor Um-/Abluft	2937
100 cm	ELG 106-816	AM anthrazit-matt	extern, ohne Motor	2785
100 cm	EL 106-816	SM schwarz-metallic-glänzend	mit Motor Um-/Abluft	2937
100 cm	ELG 106-816	SM schwarz-metallic-glänzend	extern, ohne Motor	2785
100 cm	EL 106-816	EB elfenbein-glänzend	mit Motor Um-/Abluft	2937
100 cm	ELG 106-816	EB elfenbein-glänzend	extern, ohne Motor	2785
100 cm	EL 106-816	W weiß-glänzend	mit Motor Um-/Abluft	2937
100 cm	ELG 106-816	W weiß-glänzend	extern, ohne Motor	2785
110 cm	EL 116-816	AM anthrazit-matt	mit Motor Um-/Abluft	3342
110 cm	ELG 116-816	AM anthrazit-matt	extern, ohne Motor	3190
110 cm	EL 116-816	SM schwarz-metallic-glänzend	mit Motor Um-/Abluft	3342
110 cm	ELG 116-816	SM schwarz-metallic-glänzend	extern, ohne Motor	3190
110 cm	EL 116-816	EB elfenbein-glänzend	mit Motor Um-/Abluft	3342
110 cm	ELG 116-816	EB elfenbein-glänzend	extern, ohne Motor	3190
110 cm	EL 116-816	W weiß-glänzend	mit Motor Um-/Abluft	3342
110 cm	ELG 116-816	W weiß-glänzend	extern, ohne Motor	3190
120 cm	EL 126-816	AM anthrazit-matt	mit Motor Um-/Abluft	3543
120 cm	ELG 126-816	AM anthrazit-matt	extern, ohne Motor	3392
120 cm	EL 126-816	SM schwarz-metallic-glänzend	mit Motor Um-/Abluft	3543
120 cm	ELG 126-816	SM schwarz-metallic-glänzend	extern, ohne Motor	3392
120 cm	EL 126-816	EB elfenbein-glänzend	mit Motor Um-/Abluft	3543
120 cm	ELG 126-816	EB elfenbein-glänzend	extern, ohne Motor	3392
120 cm	EL 126-816	W weiß-glänzend	mit Motor Um-/Abluft	3543
120 cm	ELG 126-816	W weiß-glänzend	extern, ohne Motor	3392

Fries Edelstahl, Chassisfarbe nach Wahl AP-RAL

395



HORIZON XL

Essenlüfter und Licht-Funktionselement aus einem Guß: das ist Horizon XL. Als Sonderanfertigung wurde dieses harmonische Produkt so nachhaltig gewünscht, dass heute als Serienmodell die Kollektion ergänzt: als Wand- oder Kochinselhaube in 180, 210

und 240 cm Breite. Der formidable Lüfter mit Wra-senfangraum kann rechts oder links platziert werden und ist zur Entlüftung von 90, 120 oder 150 cm breiten Kochstellen konzipiert.



Edelstahl-Kochinselhaube 180, 210 bzw. 240 cm breit, 64 cm tief, aus Chromnickelstahl gebürstet. Mit 90 cm breitem Licht- und Funktionselement und 90, 120 bzw. 150 cm breitem Lüfferelement.

Beidseitig elektronische Steuerung mit Digitalanzeige, Nachlaufautomatik, 820 m³/h-ebm-EC-Motor, 180 Watt.

Lüfter O+F Profitechnik:

- Beleuchtung Leuchtstofflampe im Lichttrack 18 Watt, 8 (10) x 4 Watt LED, WW 3.000 K
- Metall-Fettfilter mit Lebenszeitgarantie
- 5 cm tiefer Wrasenfangraum

Optionen / Sonderzubehör:

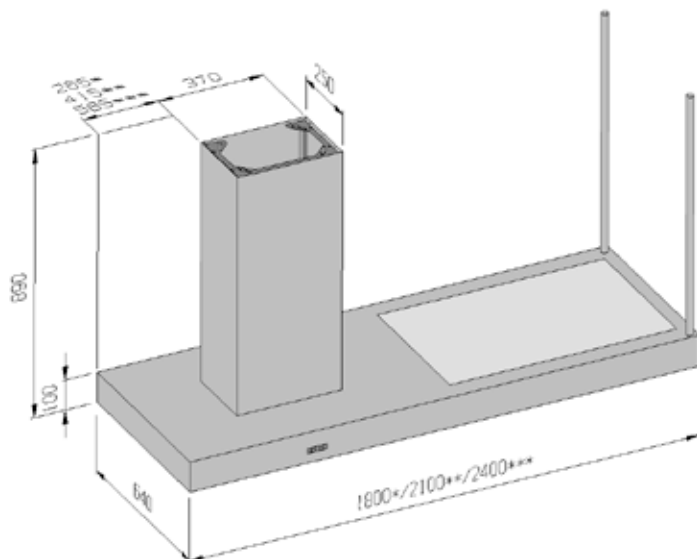
- interner ebm-Motor 1.100 m³/h – 62 dBA
- Externe Gebläseeinheiten
- Abluftschacht-Veränderungen
- Umluftschacht mit Lüftungsgittern LGU
- Plasma-Umluftfilter
- Optional in Anthrazit (AM) oder Schwarz (SM)

Planungshinweise:

- Mindestabstand zur Kochstelle 54 cm, max. 75 cm
- Deckenbefestigung über Schacht und 2 Gewindestangen nach Maß
- Durchschnittlicher Energieverbrauch 45,4 (45,4) (51,2) kWh/Jahr
- Teleskopstück reversibel

Rack-Element:

90 cm breit, mit LED- und Neonlicht, getrennt schaltbar. Drei Relingstangen mit je 3 Haken. Belastbarkeit des Glatablars 20 kg.



Verbrauchsdaten EL185XL64:

Energieeffizienzklasse B auf einer Skala der Effizienzklassen von A+++-D. Durchschnittlicher Energieverbrauch 82,5 kWh/Jahr. Lüfter-Effizienzklasse A+. Beleuchtungs-Effizienzklasse D Fettfilter-Effizienzklasse A Geräusch bei min/max. Leistung im Normalbetrieb 54 (dB(A))

Verbrauchsdate EL245XL64-:

Energieeffizienzklasse B auf einer Skala der Effizienzklassen von A+++-D. Durchschnittlicher Energieverbrauch 82,5 kWh/Jahr. Lüfter-Effizienzklasse A+. Beleuchtungs-Effizienzklasse D Fettfilter-Effizienzklasse A Geräusch bei min/max. Leistung im Normalbetrieb 54 (dB(A))

Verbrauchsdaten EL215XL64-:

Energieeffizienzklasse B auf einer Skala der Effizienzklassen von A+++-D. Durchschnittlicher Energieverbrauch 82,5 kWh/Jahr. Lüfter-Effizienzklasse A+. Beleuchtungs-Effizienzklasse D Fettfilter-Effizienzklasse A Geräusch bei min/max. Leistung im Normalbetrieb 54 (dB(A))

Modell-Nr.

- EL 185XL64-816 CN
- ELG 185XL64-816 CN für externe Gebläseeinheiten
- EL 215XL64-816 CN
- ELG 215XL64-816 CN für externe Gebläseeinheiten
- EL 245XL64-816 CN
- ELG 245XL64-816 CN für externe Gebläseeinheiten
- Interner Motor 1.100 m³/h

Index Nr.

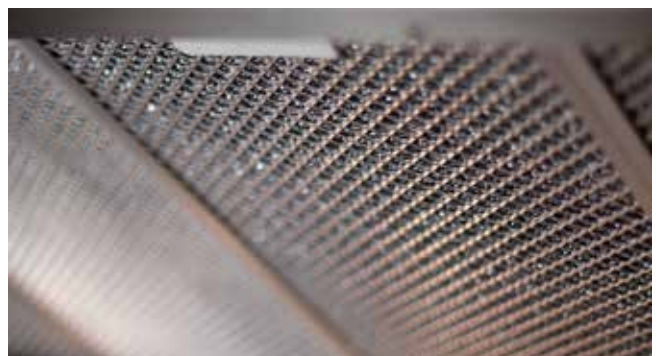
- 5742
- 5575
- 6488
- 6335
- 7037
- 6882
- 229



HORIZON 180-240

Großzügige Kochstellen erfordern ein adäquates Lüftungszentrum. Der Wrasenfangraum unter der Filterfläche ist ein ganz wichtiges Detail für das Kochen mit Gas, Wok, Tepan Yaki oder Grill.

In jedem Abluftschacht arbeitet ein hocheffizienter 900 m³ Motor. Die Edelstahlverarbeitung des Lüftungszentrums ist selbstverständlich auf aller höchstem Niveau.



Essenlüfter-Kochinselhaube 180/210/240 cm breit, 64 cm tief, aus Chromnickelstahl gebürstet

Elektronische Steuerung mit Digitalanzeige, Nachlaufautomatik.
Innovative 2 x 900 m³/h ebm-Motoren mit NR-Technologie 58 dBA.
Anschlussstutzen 2 á 150 mm, Anschlusswert max. 400 Watt

Lüfter O+F Profitechnik:

- Metall-Fettfilter mit Lebenszeitgarantie
- 5 cm tiefer Wrasenfangraum

Beleuchtung:

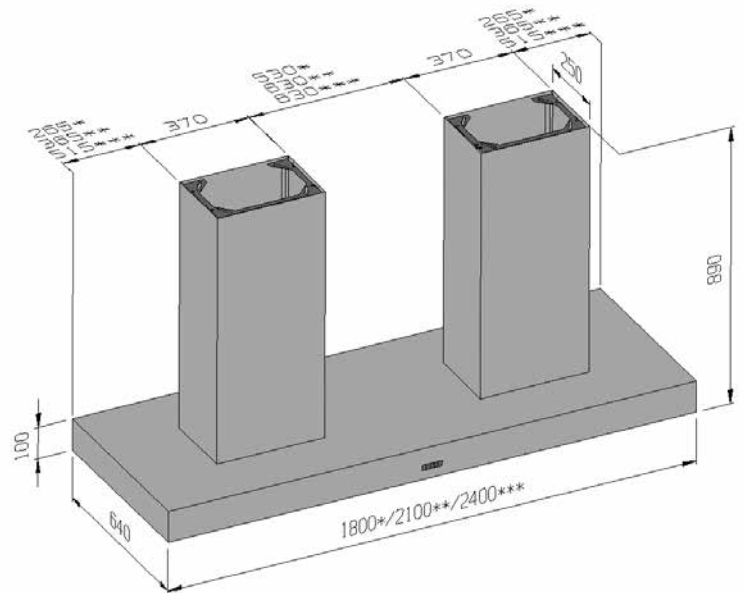
- 8/8/10 á 4 Watt LED, WW 3.000 K

Optionen / Sonderzubehör:

- Externe Gebläseeinheiten
- Abluftschacht-Veränderungen
- Umluftschacht mit Lüftungsgittern
- Plasma-Umluftfilter, benötigt werden 2 Plasma-Umluftfilter
- Umluftschacht: benötigt werden 2 Umluftschächte
- Optional in Anthrazit (AM) oder Schwarz (SM)

Planungshinweise:

- Mindestabstand zur Kochstelle 54 cm, max. 75 cm
- 2 Abluftschächte
- Für Gaskochstelle geeignet
- Durchschnittlicher Energieverbrauch 141,6 (141,6) (147,5) kWh/Jahr
- Teleskopstück reversibel

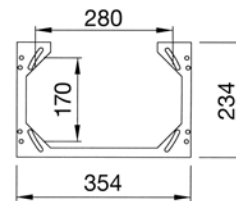


Verbrauchsdaten EL185ET64:

Energieeffizienzklasse B auf einer Skala der Effizienzklassen von A+++-D.
Durchschnittlicher Energieverbrauch 141 kWh/Jahr.
Lüfter-Effizienzklasse A++.
Beleuchtungs-Effizienzklasse A
Fettfilter-Effizienzklasse A
Geräusch bei min/max. Leistung im Normalbetrieb 67 (dB(A))

Verbrauchsdate EL245ET64-:

Energieeffizienzklasse B auf einer Skala der Effizienzklassen von A+++-D.
Durchschnittlicher Energieverbrauch 141 kWh/Jahr.
Lüfter-Effizienzklasse A++.
Beleuchtungs-Effizienzklasse A
Fettfilter-Effizienzklasse A
Geräusch bei min/max. Leistung im Normalbetrieb 67 (dB(A))



Verbrauchsdaten EL215ET64-:

Energieeffizienzklasse B auf einer Skala der Effizienzklassen von A+++-D.
Durchschnittlicher Energieverbrauch 141 kWh/Jahr.
Lüfter-Effizienzklasse A++.
Beleuchtungs-Effizienzklasse A
Fettfilter-Effizienzklasse A
Geräusch bei min/max. Leistung im Normalbetrieb 67 (dB(A))

Modell-Nr.

- EL 185ET64-816 CN
- ELG 185ET64-816 CN für externe Gebläseeinheiten
- EL 215ET64-816 CN
- ELG 215ET64-816 CN für externe Gebläseeinheiten
- EL 245ET64-816 CN
- ELG 245ET64-816 CN für externe Gebläseeinheiten

Index Nr.

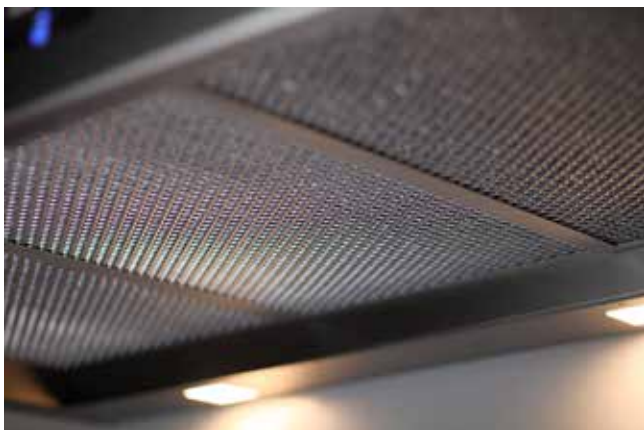
- 5648
- 5388
- 6285
- 6039
- 6841
- 6583



HORIZON 120-150

1993 designed by O+F mit der klaren Formensprache der Bauhaus-Architektur. Das Vorbild einer ganzen Haubengeneration. Das Original genießt den höchsten Wert: Auch heute noch.

Die inneren Werte sind neu definiert und optimiert: erstaunlich kraftvoll, laufig und leise mit Motorentechnik »Made in Germany«.



Essenlüfter-Wandhaube, 120/150 cm breit, 57 cm tief, aus Chromnickelstahl

Elektronische Steuerung mit Digitalanzeige, Nachlaufautomatik.
Innovativer 820 m³/h ebm-EC-Motor mit NR-Technologie 54 dBA.
Anschlussstutzen NW 150, Anschlusswert 150 Watt

O+F Profitechnik:

- Metall-Fettfilter mit Lebenszeitgarantie
- 5 cm tiefer Wrasenfangraum

Beleuchtung:

- 3 LED á 4 Watt, WW 3.000 K

Optionen / Sonderzubehör:

- interner ebm-Motor 1.100 m³/h – 62 dBA
- Externe Gebläseeinheiten
- Abluftschacht-Veränderungen
- Umluftschacht mit Lüftungsgittern LGU
- Plasma-Umluftfilter
- Optional in Anthrazit (AM) oder Schwarz (SM)

Planungshinweise:

- Mindestabstand zur Kochstelle 54 cm, max. 75 cm
- Abluftplanung nach hinten: Abluftstutzen 39 cm über UK Chassis
- Für Arbeitsplattentiefe 65-75 cm
- Für Gaskochstelle geeignet
- Teleskopstück reversibel

Modell-Nr.

EL 125ET-816 CN

ELG 125ET-816 CN für externe Gebläseeinheiten

EL 155ET-816 CN

ELG 155ET-816 CN für externe Gebläseeinheiten

Interner Motor 1.110 m³/h

Index Nr.

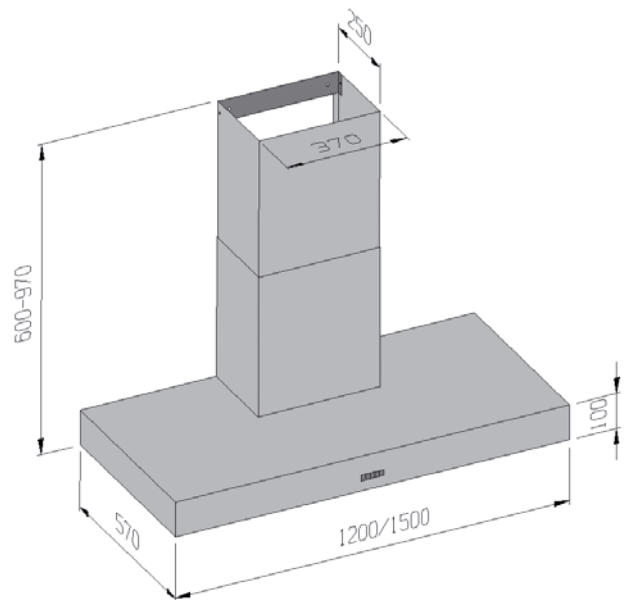
2681

2527

3175

3038

212



Verbrauchsdaten EL125ET-:

Energieeffizienzklasse A+ auf einer Skala der Effizienzklassen von A+++D. Durchschnittlicher Energieverbrauch 30,8 kWh/Jahr. Lüfter-Effizienzklasse A+ Beleuchtungs-Effizienzklasse A Fettfilter-Effizienzklasse A Geräusch bei min/max. Leistung im Normalbetrieb 54 (dB(A))

Verbrauchsdaten EL155ET-:

Energieeffizienzklasse A+ auf einer Skala der Effizienzklassen von A+++D. Durchschnittlicher Energieverbrauch 30,8 kWh/Jahr. Lüfter-Effizienzklasse A+ Beleuchtungs-Effizienzklasse A Fettfilter-Effizienzklasse A Geräusch bei min/max. Leistung im Normalbetrieb 54 (dB(A))

Essenlüfter-Kochinselhaube, 120/150 x 64 cm, aus Chromnickelstahl

Elektronische Steuerung mit Digitalanzeige, Nachlaufautomatik.
Innovativer 820 m³/h ebm-EC-Motor mit NR-Technologie 54 dBA.
Anschlussstutzen NW 150, Anschlusswert 165 Watt

O+F Profitechnik:

- Metall-Fettfilter mit Lebenszeitgarantie
- 5 cm tiefer Wrasenfangraum

Beleuchtung:

- 6 LED á 4 Watt, WW 3.000 K

Optionen / Sonderzubehör:

- interner ebm-Motor 1.100 m³/h – 62 dBA
- Externe Gebläseeinheiten
- Abluftschacht-Veränderungen
- Umluftschacht mit Lüftungsgittern
- Plasma-Umluftfilter
- Optional in Anthrazit (AM) oder Schwarz (SM)

Planungshinweise:

- Mindestabstand zur Kochstelle 54 cm, max. 75 cm
- Für Gaskochstelle geeignet
- Teleskopstück reversibel

Modell-Nr.

EL 125ET64-816 CN

ELG 125ET64-816 CN für externe Gebläseeinheiten

EL 155ET64-816 CN

ELG 155ET64-816 CN für externe Gebläseeinheiten

Interner Motor 1.100 m³/h

Index Nr.

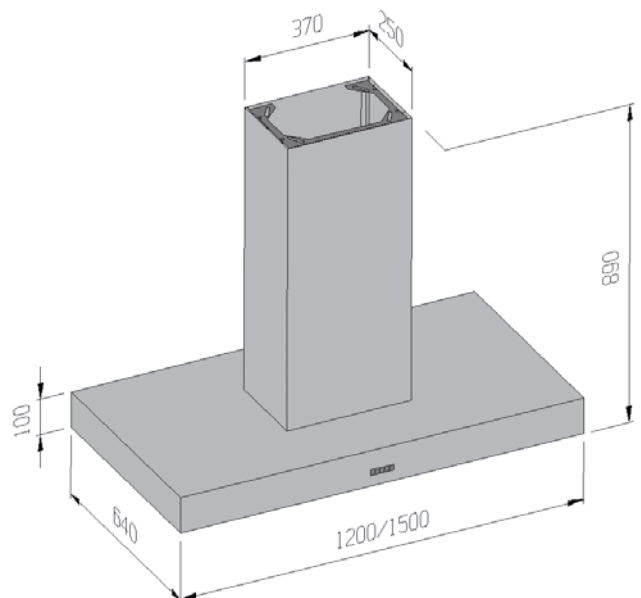
3057

2919

3683

3563

229



Verbrauchsdaten EL125ET64-:

Energieeffizienzklasse A auf einer Skala der Effizienzklassen von A+++D. Durchschnittlicher Energieverbrauch 39,5 kWh/Jahr. Lüfter-Effizienzklasse A+ Beleuchtungs-Effizienzklasse C Fettfilter-Effizienzklasse A Geräusch bei min/max. Leistung im Normalbetrieb 54 (dB(A))

Verbrauchsdaten EL155ET64-:

Energieeffizienzklasse A auf einer Skala der Effizienzklassen von A+++D. Durchschnittlicher Energieverbrauch 39,5 kWh/Jahr. Lüfter-Effizienzklasse A+ Beleuchtungs-Effizienzklasse C Fettfilter-Effizienzklasse A Geräusch bei min/max. Leistung im Normalbetrieb 54 (dB(A))



HORIZON 60-90

HORIZON 60-90 sind speziell für 60 cm tiefe Arbeitsplatten ausgelegt. Die Technik ist vorbildlich: ebm-EC-Motoren mit 820 m³/h-Leistung, LED-Licht, Energieeffizienzklasse im Abluftbetrieb A++/A+.

Essenlüfter-Wandhaube 60 / 90 cm breit aus Chromnickelstahl 1.4301

Elektronische Steuerung mit blauer Digitalanzeige, Nachlaufautomatik wahlweise 10 oder 60 Minuten. Innovativer 820 m³/h-ebm-EC-Motor mit NR-Technologie, Stufe 1: 30 dBA, Intensiv-Stufe 4 nur 54 dBA. Anschlussstutzen NW 150, Anschlusswert 140 Watt.

O+F Profitechnik:

- Metall-Fettfilter mit Lebenszeitgarantie
- 5 cm tiefer Wrasenfangraum

Beleuchtung:

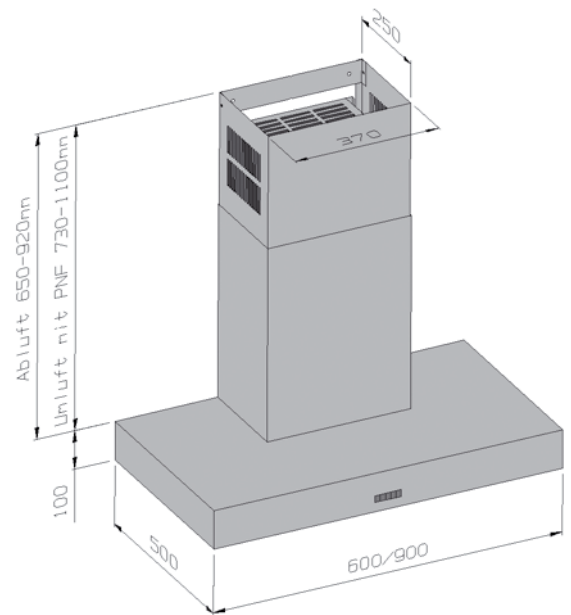
- 2 LEDs á 4 Watt, WW 3.000 K

Optionen / Sonderzubehör:

- Plasma-Umluftfilter PNF 103-200 / PNF 143-200
- Optional in Anthrazit (AM) oder Schwarz (SM)

Planungshinweise:

- Mindestabstand zur Kochstelle 54 cm, max. 75 cm
- Abluftplanung nach hinten: Abluftstutzen 39 cm über UK Chassis
- Max. Arbeitsplattentiefe 65 cm
- Teleskopstück reversibel für Um- und Abluft
- Für Gaskochstelle geeignet
- vorbereitet für Ab- und Umluft
- Teleskopstück reversibel



Essenlüfter-Kochinselhaube 90 x 60 cm aus Chromnickelstahl 1.4301

Elektronische Steuerung mit blauer Digitalanzeige, Nachlaufautomatik wahlweise 10 oder 60 Minuten. Innovativer 820 m³/h-ebm-EC-Motor mit NR-Technologie, Stufe 1: 30 dBA, Intensiv-Stufe 4 nur 54 dBA. Anschlussstutzen NW 150, Anschlusswert 145 Watt.

O+F Profitechnik:

- Metall-Fettfilter mit Lebenszeitgarantie
- 5 cm tiefer Wrasenfangraum

Beleuchtung:

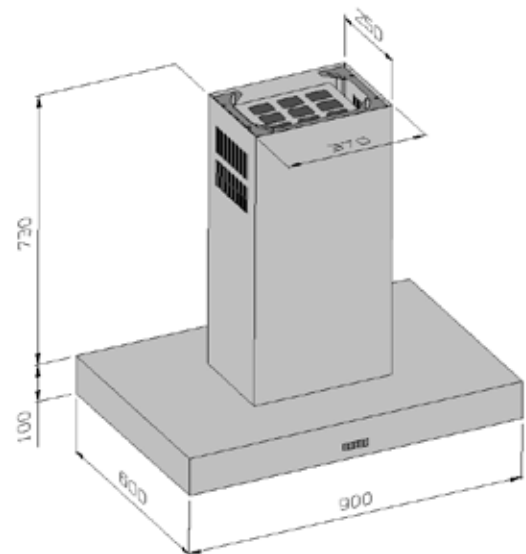
- 3 LEDs á 4 Watt, WW 3.000 K

Optionen / Sonderzubehör:

- Plasma-Umluftfilter PNF 103-200 / PNF 143-200
- Optional in Anthrazit (AM) oder Schwarz (SM)

Planungshinweise:

- Mindestabstand zur Kochstelle 54 cm, max. 75 cm
- Gesamthöhe 83 cm
- Abluft/Umluftschacht mit Lüftungsgittern 730 mm
- Für Gaskochstelle geeignet
- vorbereitet für Ab- und Umluft
- Teleskopstück reversibel



Verbrauchsdaten ELP65 95ET:

Energieeffizienzklasse A++ auf einer Skala der Effizienzklassen von A+++-D. Durchschnittlicher Energieverbrauch 27,9 kWh/Jahr. Lüfter-Effizienzklasse A+ Beleuchtungs-Effizienzklasse A Fettfilter-Effizienzklasse A Geräusch bei min./max. Leistung im Normalbetrieb 54 (dB(A))

Verbrauchsdaten ELP95ET60:

Energieeffizienzklasse A+ auf einer Skala der Effizienzklassen von A+++-D. Durchschnittlicher Energieverbrauch 30,8 kWh/Jahr. Lüfter-Effizienzklasse A+ Beleuchtungs-Effizienzklasse A Fettfilter-Effizienzklasse A Geräusch bei min./max. Leistung im Normalbetrieb 54 (dB(A))

Modell-Nr.

ELP 65ET-816 CN
ELP 95ET-816 CN
ELP 95ET60-816 CN
PNF 103-200
PNF 143-200

Essenlüfter-Wandhaube
Essenlüfter-Wandhaube
Essenlüfter-Kochinselhaube
Plasma-Umluftfilter
Plasma-Umluftfilter

Index Nr.

1339
1464
1711
1078
1078



VARIOS

Varios – die neue Dimension für zeitlos-elegante Lüftungszenters. Der Name ist Programm – Varios ist unglaublich variabel: Die Vielfalt der Dimensionen (180, 210, 240 und 290 cm oder auf Maß) ist nahezu grenzenlos und beim Material für das Frontpanel bestimmen Sie das individuelle Design:

- Edelstahl – das zeitlos-elegante, pflegeleichte Profi-Material
- Magnetschiefer, für Kreide-Notizen und -Skizzen, lässt natürlich auch das Anbringen von Rezepten mit kleinen Magneten zu
- Original-Holzfront der Küche für einen einheitlichen Look des Lüftungszenters

Varios bietet Raum für Kreativität und individuelles Design. Die Basis des veritablen Lüftungszenters: Ein Lüfterelement mit den vielfältigen Möglichkeiten, wie nur O+F sie bieten kann: Abluft mit internem oder externem Motor, Umluft auch mit dem Plasma-Verfahren - Varios kann einfach alles.



Essenlüfter Wandhaube aus Chromnickelstahl

Frontpanel wahlweise Edelstahl (CN), Magnetschiefer (MS) oder ohne Frontpanel für Original-Möbelfront (O). Arbeitsplatzbeleuchtung mit LED-Lampen, vorbereitet für den Einbau des O+F Lüfterbausteins LB/G 150-816: Elektronische Steuerung mit blauer Digitalanzeige, Nachlaufautomatik. Innovativer 820 m³/h-ebm-EC-Motor mit NR-Technologie. 54 dbA in der Intensivstufe 4. Anschlussstutzen NW 150 mm. Anschlusswert 150 Watt. Beim Einbau eines Plasma-Umluftfilter wird je nach Breite der Dunsthaube ein Lüfterbaustein in Sonderanfertigung erforderlich.

O+F Profitechnik:

- Metall-Fettfilter mit Lebenszeitgarantie
- 6 cm tiefer Wrasenfangraum

Beleuchtung:

- 4 LED á 4 Watt, WW 3.000 K
- ab Breite 210 cm zusätzlich 2 á 4 Watt Effektbeleuchtung
- ab Breite 240 cm zusätzlich 4 á 4 Watt Effektbeleuchtung

Optionen / Sonderzubehör:

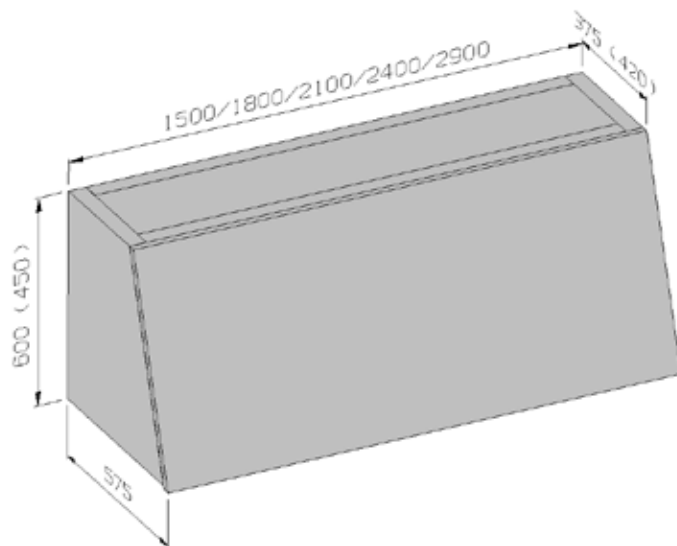
- interner ebm-Motor 1.100 m³/h – 62 dBA
- Externe Gebläseeinheiten
- Plasma-Umluftfilter
- Zwischenmaße auf Anfrage
- Asymmetrische Position des Lüfterbausteins auf Anfrage
- Einbau eines größeren Lüfterelementes auf Anfrage

Planungshinweise:

- Mindestabstand zur Elektro-Kochstelle 54 cm, Gas 65 cm
- Maximale Breite der Kochstelle 120 cm für LB/G 150-816
- Symmetrische Position des Lüfterbausteins
- Weitere Details Lüfterbausteine
- VARIOS und Lüfterbaustein sind separat zu bestellen
- Umluft-Luftausblasöffnung nach oben möglich
- Für Gaskochstelle geeignet
- Bitte beachten Sie bei Installation von Gas-Kochgeräten über 11 kW die örtlichen Vorschriften hinsichtlich Raumgröße / Raumlüftung in Kombination mit Dunsthauben im Um- und Abluftbetrieb.
Bei Gas-Kochstellen über 11 kW beträgt der Mindestabstand zum Kochfeld 70 cm.

Verbrauchsdaten LB150:

Energieeffizienzklasse A+ auf einer Skala der Effizienzklassen von A+++-D.
Durchschnittlicher Energieverbrauch 30,8 kWh/Jahr.
Lüfter-Effizienzklasse A+
Beleuchtungs-Effizienzklasse A
Fettfilter-Effizienzklasse A
Geräusch bei min/max. Leistung im Normalbetrieb 54 (dB(A))



Frontpanel Edelstahl

Breite	Höhe 600 mm	Höhe 450 mm	Index Nr.
180 cm	VAW 180 CN	VAW 180-450 CN	3430
210 cm	VAW 210 CN	VAW 210-450 CN	4345
240 cm	VAW 240 CN	VAW 240-450 CN	5032
290 cm	VAW 290 CN	VAW 290-450 CN	5943

Lüfterbausteine für VARIOS, separat zu bestellen

Lüfterbaustein	VAW 180-290	LB 150-816	2036
Lüfterbaustein ohne Motor	VAW 180-290	LBG 150-816	1875
Fernbedienung		FB 811	60



Sonderanfertigungen





SONDERANFERTIGUNGEN

Das Besondere ist für O+F alltägliches Geschäft. - Die Sonderanfertigungen

Bei Planung und Realisation folgen wir kompromisslos wie in der Serienfertigung einem einfachen Prinzip: Realisiert wird nur, was den O+F Designansprüchen entspricht UND zur vollsten Zufriedenheit dauerhaft funktioniert.

Viele Projekte sind uns besonders ans Herz gewachsen wegen der prominenten Herausforderungen, die mit der Realisation verbunden waren, nicht alle dürfen wir Ihnen präsentieren, weil die Eigentümer großen Wert auf Vertraulichkeit legen, was wir respektieren. Hier einige aktuelle Beispiele:



In der Lobby des Hotels steht eine einmalige Front-Cooking-Anlage des Weltmarktführers MKN mit zwei O+F ART-Muldenlüftern, 4 Sockelmotoren GE 225COMP und 4 Plasmafiltern PNF 496, Luftleistung 3000 m³/h.



Eine Herausforderung aus der Schweiz: Eine große Familienküche mitten in einem wunderschönen Chalet positioniert und keine Möglichkeit der Ablufführung. Die Lösung: Eine O+F iBOXstep in Sonderanfertigung 200 x 140 cm mit 2 Motoren a 900 m³/h und 2 Spezial-Plasma-Umluftfiltern sorgen für geruchsfreies Kochvergnügen.

**Kochschule des Marriot Luxus-Hotels
auf der Isola delle Rose, Lagune von Venedig.**

O+F-Dunsthaube 380 x 180 cm mit Plasma-Umluft-technik. Die Kochschule umfasst 6 Kochbereiche für Koch-Begeisterte und einen Platz für den »Trainer«, den Sterne-Koch des Luxus-Resorts, der unter einer O+F ASTAR-Kochinselhaube 180 x 64 cm mit eingebauter Kamera agiert. Auch diese Haube ist mit Plasma-Umluft-Technik ausgestattet.



»L« - der Name ist Programm:

Locker, luftig, leise, leger, leistungsstark, Luxus, Leidenschaft für Edelstahl. Entworfen von und erstmals produziert für Paxmann-Design ist »L« ein Meisterstück des Designs aus Edelstahl, made in Germany.

»L« wird als Sonderanfertigung in Breiten von 190 - 240 cm in einer Tiefe von 70 - 120 cm produziert. Die Luftleistung in Ab- oder Umluft liegt bei mindestens 1.200 m³/h, individuell angepasst an die Raumgröße und die Kochstellen.

Individuelle Anpassungen an das Raum- und Lebensumfeld haben bei der O+F-Lüftungstechnik lange Tradition. In einem individuellen Manufakturprozess fertigen wir seit vielen Jahren individuelle Design-Lösungen ohne funktionale Kompromisse. Bei aller formalen Schönheit ist der Maßstab des Designs die adäquate Funktion. Ansonsten sind der Kreativität (fast) keine Grenzen gesetzt.



Einbauhauben







SCANLINE

Der Trend nach barrierefreier Entlüftung in multifunktionalen Räumen bewirkt den Wunsch nach nahezu unsichtbaren Lösungen, die in den Oberschrank eingebaut werden. Aus der O+F Designform LINEA entstand eine sehr elegante, neue Dunsthaube für den Einbau in Oberschränke mit einer gläsernen Randabsaugung in Weiß oder Schwarz, die sich

formal sehr zurücknimmt, aber bei genauem Hinsehen im Betrieb äußerst elegant den Dampfabzug erledigt. Unterschiedliche Planungsbreiten erlauben den Einbau in 60 und 90 cm tiefen Wandmöbel. Im Umluftbetrieb ist der Plasmafilter natürlich die erste Wahl.



SCANLINE Einbaulüfter

Einbaulüfter in weiss oder schwarz mit gläserner Randabsaugung vor der Filterfläche.

Elektronische Steuerung mit blauer Digitalanzeige, bei den 26/28 cm tiefen Modellen in der senkrechten Gerätefront, in den 37 cm tiefen Modellen in der Randabsaugung vorn. Bedienung mit Fernbedienung. Nachlaufautomatik für alle Stufen. ebm-EC Motor 800 m³/h, 63 dBA in der Intensivstufe, Anschlussstutzen NW 150

O+F-Profiertechnik mit Randabsaugung

- Metallfettfilter mit Lebenszeitgarantie

Beleuchtung

- Kochstellenausleuchtung mit LED-Lampen 2 x 3 Watt, WW 3.000 K

Optionen

- Kombinierbar mit Plasma-Filter

Planungshinweise

- SLG-Versionen für externe Gebläseeinheiten bis max. 850 m³/h
- nur für Elektro-Kochstellen geeignet
- Mindestabstand zur Kochstelle 54 cm
- Arbeitsplattentiefe 60 cm
- im Umluftbetrieb 400 cm² Luftausströmung einplanen

Verbrauchsdaten SL90-:

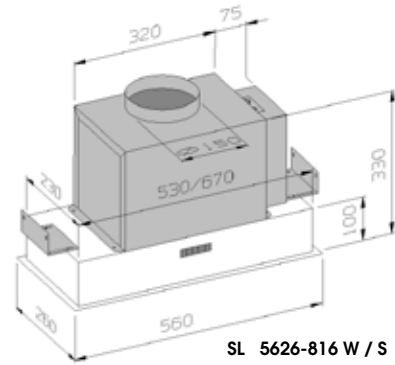
Energieeffizienzklasse A++ auf einer Skala der Effizienzklassen von A+++–D. Durchschnittlicher Energieverbrauch 27,9 kWh/Jahr. Lüfter-Effizienzklasse A+ Beleuchtungs-Effizienzklasse A Fettfilter-Effizienzklasse A Geräusch bei min./max. Leistung im Normalbetrieb 54 (dB(A))

Verbrauchsdaten SL5626-:

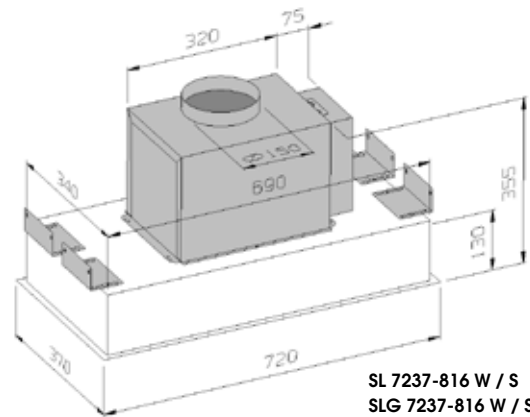
Energieeffizienzklasse A++ auf einer Skala der Effizienzklassen von A+++–D. Durchschnittlicher Energieverbrauch 27,9 kWh/Jahr. Lüfter-Effizienzklasse A+ Beleuchtungs-Effizienzklasse A Fettfilter-Effizienzklasse A Geräusch bei min./max. Leistung im Normalbetrieb 54 (dB(A))

Verbrauchsdaten SL7237:

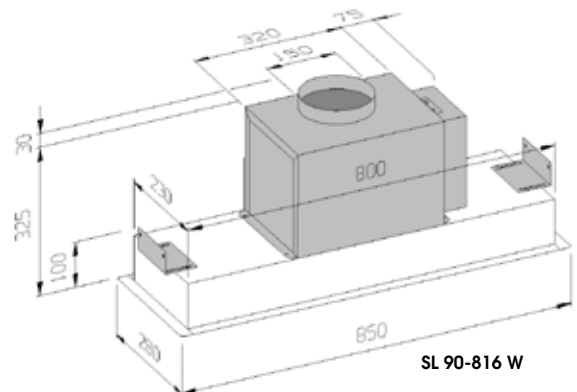
Energieeffizienzklasse A++ auf einer Skala der Effizienzklassen von A+++–D. Durchschnittlicher Energieverbrauch 27,9 kWh/Jahr. Lüfter-Effizienzklasse A+ Beleuchtungs-Effizienzklasse A Fettfilter-Effizienzklasse A Geräusch bei min./max. Leistung im Normalbetrieb 54 (dB(A))



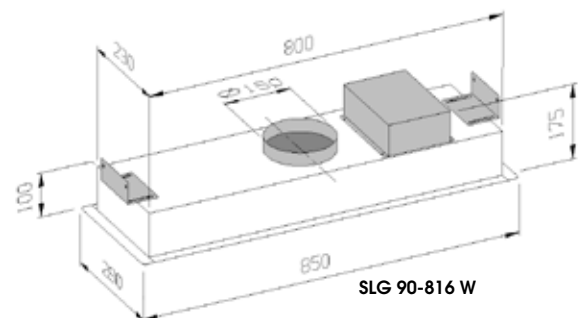
SL 5626-816 W / S
SLG 5626-816 W / S



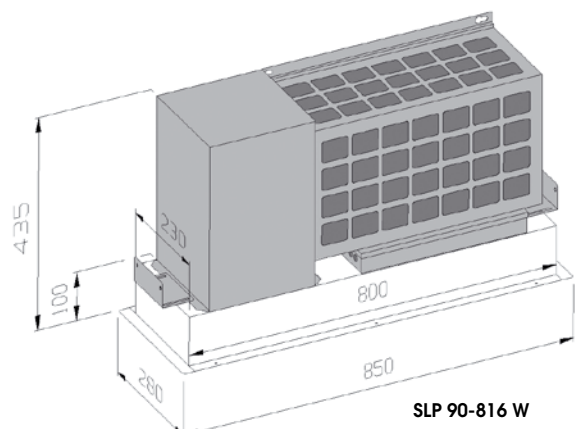
SL 7237-816 W / S
SLG 7237-816 W / S



SL 90-816 W



SLG 90-816 W



SLP 90-816 W

Modell-Nr.

SL 5626-816 W / S	mit Motor
SLG 5626-816 W / S	für externe Gebläseeinheiten
SL 7237-816 W / S	mit Motor
SLG 7237-816 W / S	für externe Gebläseeinheiten
SL 90-816 W	mit Motor
SLG 90-816 W	für externe Gebläseeinheiten
SLP 90-816 W	mit Plasmafilter

Index-Nr.

1113
1005
1447
1339
1333
1225
2668



LINEA

LINEA ist ein schlanker, kraftvoller Einbaulüfter für den Einbau in Küchenoberschränke

- eine Randabsaugung optimiert die Ansaugung
- das Bedienpanel ist ergonomisch dem Nutzer zugeneigt
- flüsterleise im Betrieb, nur 56 dBA in der Intensivstufe 4
- **LINEA** ist erhältlich für 90 cm breite Einbauschränke



LINEA Einbaulüfter

Elektronische Steuerung mit blauer Digitalanzeige der Stufen. Nachlaufautomatik für alle Stufen. Innovativer 820 m³/h ebm-EC-Motor mit NR-Technologie 56 dBA in der Intensivstufe. Anschlussstutzen NW 150 mm. Anschlusswert 140 Watt. Randabsaugung aus Edelstahl

O+F-Profittechnik mit Randabsaugung

- Metallfettfilter mit Lebenszeitgarantie

Beleuchtung

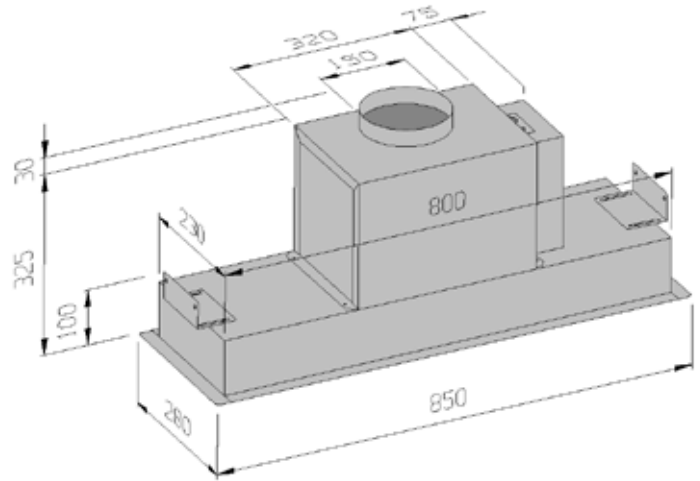
- Kochstellenausleuchtung mit LED-Lampen 2 x 4 Watt, WW 3.000 K

Optionen

- LiG-Versionen ohne Motor für externe Gebläseeinheiten

Planungshinweise

- LiG 90-816 für externe Gebläseeinheiten bis max. 820 m³/h
- nur für Elektrokochstellen geeignet
- Mindestabstand zur Elektro-Kochstelle 54 cm / Gas-Kochstelle 65 cm
- Arbeitsplattentiefe 60 cm



LINEA Einbaulüfter mit Plasma-Umluftfilter

Elektronische Steuerung mit blauer Digitalanzeige der Stufen. Nachlaufautomatik für alle Stufen. Innovativer 820 m³/h ebm-EC-Motor mit NR-Technologie 54 dBA in der Intensivstufe. Anschlussstutzen NW 150 mm. Anschlusswert 160 Watt. Randabsaugung aus Edelstahl

O+F-Profittechnik mit Randabsaugung

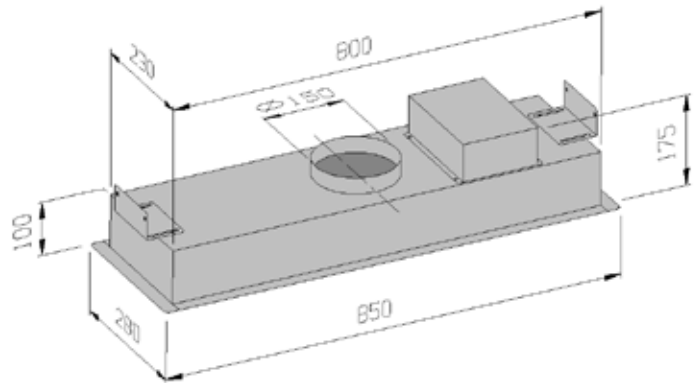
- Metallfettfilter mit Lebenszeitgarantie

Beleuchtung

- Kochstellenausleuchtung mit LED-Lampen 2 x 4 Watt, WW 3.000 K

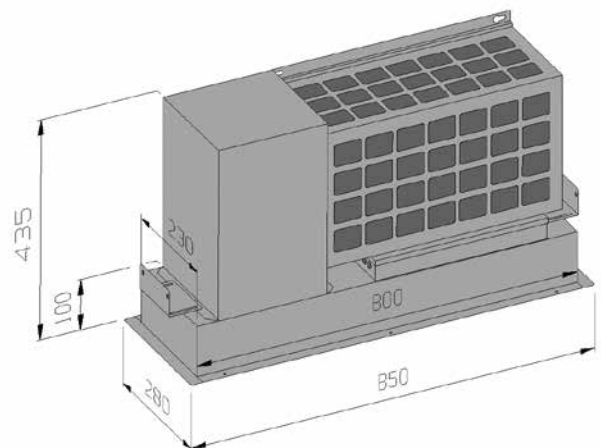
Planungshinweis:

- nur für Elektrokochstellen geeignet
- Mindestabstand zur Kochstelle 54 cm
- Arbeitsplattentiefe 60 cm
- Umluffhaube
- Umluftaustritt min. 300 cm²



Verbrauchsdaten für Li 90-816:

Energieeffizienzklasse A++ auf einer Skala der Effizienzklassen von A+++-D. Durchschnittlicher Energieverbrauch 27,9 kWh/Jahr. Lüfter-Effizienzklasse A+ Beleuchtungs-Effizienzklasse A Fettfilter-Effizienzklasse A Geräusch bei min/max. Leistung im Normalbetrieb 54 (dB(A))



Modell-Nr.

- Li 90-816 mit Motor
- LiG 90-816 für externe Gebläseeinheiten
- LIP 90-816 mit Plasmafilter

Index-Nr.

- 1422
- 1341
- 2754



Lüfterbausteine

Die bewährten Lüfterbausteine der Serie -816 sind durch das dem Nutzer zugeneigte Elektronik-Panel bequem und übersichtlich zu bedienen. Eine Fernsteuerung für alle Gerätefunktionen ist optional erhältlich.

Der tiefe Wrasenfangraum aus Edelstahl bewältigt auch großen Dampfanfall beim Anbraten oder beim Öffnen von Kochtöpfen.

Die Lüfterbausteine sind mit laufigen und leistungsstarken, internen ebm-Motoren oder externen Gebläse-einheiten erhältlich.

Unterschiedliche Dimensionen der neuen Lüfterbausteine erlauben den Einbau für Lüfterkamine in Standard-Breiten von 90, 120 und 150 cm. Darüber hinaus sind individuelle Anpassungen an die Architektur der Kochstelle durch ein flexibles Baukasten-System mit Sonderanfertigungen möglich.

Lüfterbaustein LB 90-816/120-816/150-816 für 90/120 und 150 cm breite Lüfterkammine

Elektronische Steuerung mit blauer Digitalanzeige, Nachlaufautomatik. Innovativer 820 m³/h-ebm-EC-Motor mit NR-Technologie 54 dBa in der Intensivstufe 4. Anschlussstutzen NW 150. Anschlusswert 140/145 Watt.

O+F Profitechnik:

- Metallfettfilter mit Lebenszeitgarantie
- 5 cm tiefer Wrasenfangraum

Beleuchtung:

- 3/4 LED á 4 Watt, WW 3.000 K

Optionen:

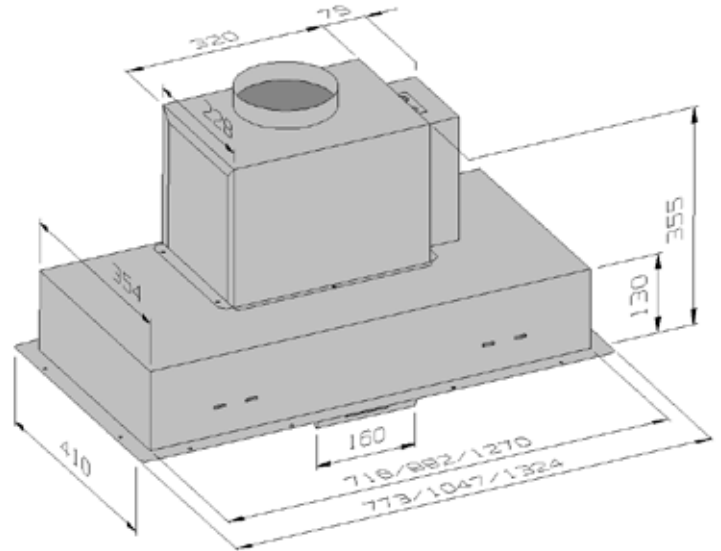
- interner ebm-Motor 1.100 m³/h – 62 dBa
- Externe Gebläseeinheiten
- Plasma-Umluftfilter

Sonderzubehör:

- Fernsteuerung FB 811

Planungshinweise:

- Mindestabstand zur Kochstelle 54 cm
- Für Gaskochstellen geeignet, Mindestabstand 65 cm
- Sonderanfertigungen auf Anfrage



Verbrauchsdaten LB90:

Energieeffizienzklasse A++ auf einer Skala der Effizienzklassen von A+++-D. Durchschnittlicher Energieverbrauch 27,9 kWh/Jahr. Lüfter-Effizienzklasse A+ Beleuchtungs-Effizienzklasse A Fettfilter-Effizienzklasse A Geräusch bei min/max. Leistung im Normalbetrieb 54 (dB(A))

Verbrauchsdaten LB150-:

Energieeffizienzklasse A+ auf einer Skala der Effizienzklassen von A+++-D. Durchschnittlicher Energieverbrauch 30,8 kWh/Jahr. Lüfter-Effizienzklasse A+ Beleuchtungs-Effizienzklasse A Fettfilter-Effizienzklasse A Geräusch bei min/max. Leistung im Normalbetrieb 54 (dB(A))

Verbrauchsdaten LB120-:

Energieeffizienzklasse A+ auf einer Skala der Effizienzklassen von A+++-D. Durchschnittlicher Energieverbrauch 30,8 kWh/Jahr. Lüfter-Effizienzklasse A+ Beleuchtungs-Effizienzklasse A Fettfilter-Effizienzklasse A Geräusch bei min/max. Leistung im Normalbetrieb 54 (dB(A))

Modell-Nr.	Einbau-Maß	Index-Nr
LB 90-816 mit Motor	720 x 360 mm	1501
LBG90-816 für externe Gebläse	720 x 360 mm	1362
LB 120-816 mit Motor	998 x 360 mm	1723
LBG120-816 für externe Gebläse	998 x 360 mm	1574
LB 150-816 mit Motor	1270 x 360 mm	2036
LBG150-816 für externe Gebläse	1270 x 360 mm	1875
FB 811 Fernbedienung		65



WING

WING ist ein Einbaulüfter für 60 und 90 cm Oberschränke. Der gläserne, schwenkbare Wrasenschirm, versteckt sich im Ruhezustand völlig im Schrank und wird erst bei Bedarf ausgeschenkt.

Funktionen. Der tiefe Wrasenfangraum sorgt für gute Absaugung.

**WING Einbaulüfter mit schwenkbarem Wrasenschirm für 60 und 90 cm
Oberschränke**

Elektronische Bedienung im schwenkbaren Wrasenschirm.
Nachlaufautomatik, 800 m³/h-Motor, 69 dBA in der Intensivstufe, An-
schlusswert 180 Watt

Profitechnik:

- Metallfettfilter mit Lebenszeitgarantie

Beleuchtung:

- 1 x 10,5 Watt LED

Optionen:

- Plasma-Filter

Planungshinweise:

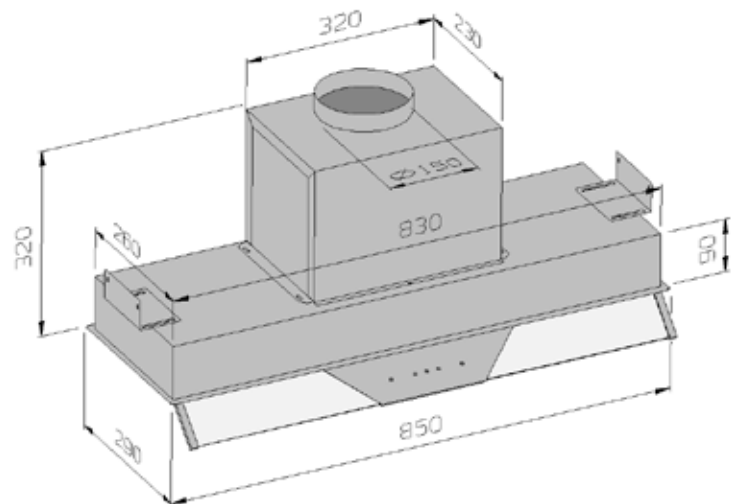
- Abstand zur Kochstelle 53 cm

Verbrauchsdaten W60-880:

Energieeffizienzklasse A auf einer
Skala der Effizienzklassen von A+++-D.
Durchschnittlicher Energiever-
brauch 47 kWh/Jahr.
Lüfter-Effizienzklasse A
Beleuchtungs-Effizienzklasse A
Fettfilter-Effizienzklasse A
Geräusch bei min/max. Leistung im
Normalbetrieb 63 (dB(A))

Verbrauchsdaten W90-880:

Energieeffizienzklasse A+ auf einer
Skala der Effizienzklassen von A+++-D.
Durchschnittlicher Energiever-
brauch 46 kWh/Jahr.
Lüfter-Effizienzklasse A
Beleuchtungs-Effizienzklasse B
Fettfilter-Effizienzklasse A
Geräusch bei min/max. Leistung im
Normalbetrieb 63 (dB(A))



Modell-Nr.

W 60-880 CNG WING 60 cm Einbauhaube
W 90-880 CNG WING 90 cm Einbauhaube
PNF ONE4ALL-100

Index Nr.

948
1337
1078

Externe Gebläse





 Made in Germany

Externe Gebläseeinheiten

O+F Dunstabzugshauben eignen sich ideal zum Betrieb mit externen Gebläseeinheiten. Der Motor als Hauptgeräuschverursacher wird aus der Abzugshaube verbannt und extern untergebracht.

Gebläseeinheiten können auf der Außenwand, im Nebenraum, auf dem Dachboden oder direkt auf dem Dach montiert werden. Neben einem erheblich reduziertem Geräuschniveau haben die Gebläse am Ende der Förderstrecke einen deutlich besseren Wirkungsgrad als im Lüftergehäuse. Das ist ideal bei längeren Abluftwegen.

GE 225 D und GE 250 D werden auf dem Satteldach montiert. GE 225 FD und GE 250 FD sind Spezialgebläse zur Montage auf einem Flachdach.

Speziell für die Montage auf der Hauswand konzipiert sind die Typen GE 225 A-2, GE 225-200A und GE 250 A. Das witterungsbeständige Gehäuse ist aus Chromnickelstahl, das selbstverständlich auch in Hausfarbe gestrichen werden kann.

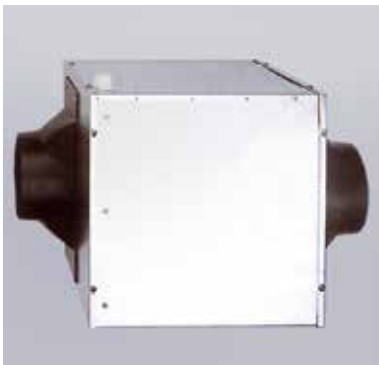
GE 146-... und GE 160-5 werden im Nebenraum oder im Dachboden untergebracht. GE 225COMP-200 ist für den Sockelbereich der Küche konzipiert, GE225COMP-444 mit nur 19 cm Einbauhöhe für den Einbau in die abgehängte Decke.



GE 225 D
GE 250 D



GE 225-200A
GE 225 A-2
GE 250 A



GE 146-2
GE 146-3
GE 146-4
GE 160-5



GE 146-2COMP
GE 146-3COMP



GE 225COMP-200

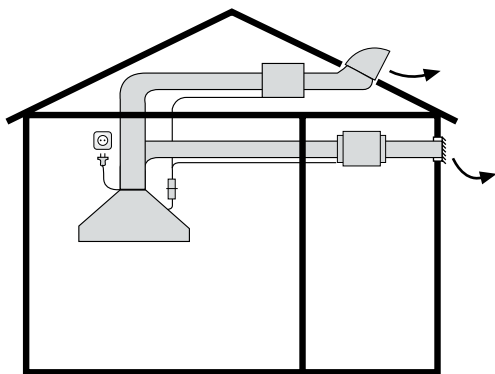


GE 225 FD
GE 250 FD



GE 225COMP-444

Systemskizzen Gebläseeinheiten



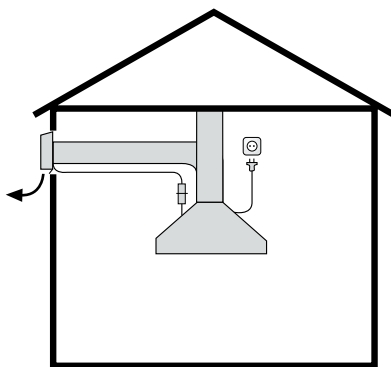
Gebäseeinheiten zur Montage im Nebenraum oder Dachboden

Modelle:

- 820 m³/h-GE 146-2, GE 146-2COMP
- 1.100 m³/h-GE 146-3, GE 146-3COMP
- 1.900 m³/h-GE 146-4
- 1.450 m³/h-GE 160-5

Erforderliches Zubehör:

- Abluftschlauch
- GE 146-2/3: Naber COMPAIR®Flow
- GE 146-3 und GE 146-2: NW 150
- GE 146-4 / GE 160-5: NW 200
- Edelstahl Mauerkasten
- Dachdurchführung



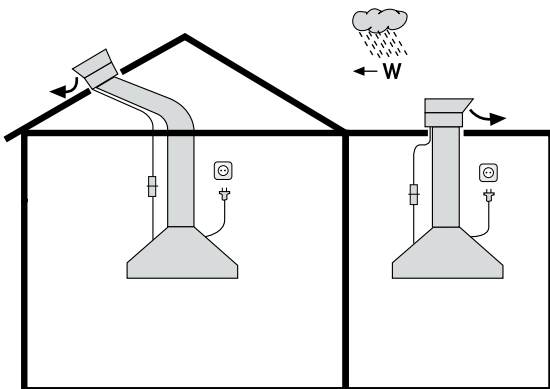
Gebäseeinheiten zur Montage auf der Hauswand

Modelle:

- 850 m³/h-GE 225-200A
- 1.050 m³/h-GE 225 A -2
- 1.450 m³/h-GE 250 A

Erforderliches Zubehör:

- Abluftschlauch
- GE 225 A und GE 225 A-2: Schalldämmschlauch NW 150: SDS 150
- GE 250 A: Schalldämmschlauch NW 180: SDS 180



Gebäseeinheiten zur Montage auf dem Dach

Satteldach:

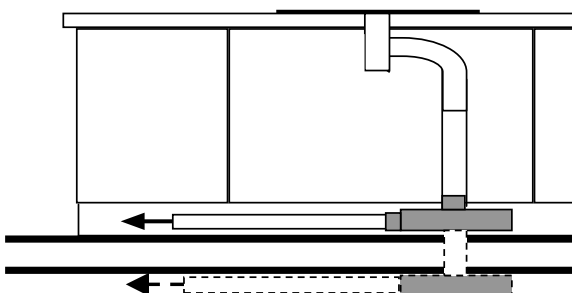
- 1.050 m³/h-GE 225 D
- 1.450 m³/h-GE 250 D

Flachdach:

- 1.050 m³/h-GE 225 FD
- 1.450 m³/h-GE 250 FD

Erforderliches Zubehör:

- GE 225 FD: Schalldämmschlauch NW 150: SDS 150
- GE 250 FD: Schalldämmschlauch NW 180: SDS 180



Gebäseeinheiten zur Montage im Sockel/Keller

Modell:

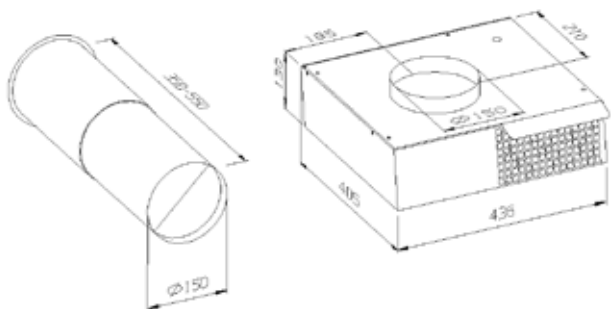
- GE 225 COMP-200 850 m³/h

Erforderliches Zubehör:

- Abluftrohr NW 150
- Naber-COMPAIR®-flow 150



Gebälseeinheiten zur Montage auf der Außenwand



850 m³/h: GE 225-200A

- Statischer Druck: 450 PA
- Besonders leise
- Max. Abluftweg: 6 m
- Max. Raumvolumen: 55 m³/ 27 m³ bei Grillgeräten
- Max. Breite der Kochstelle: 90 cm
- Inkl. 1,5 m 7-Pol-Steuerkabel (6,5 m am Lüfter)
- Geeignet für Wand- und Kochinselhauben

Zubehör:

- Teleskop-Mauer-Durchführung mit Rückstauklappe

Sonderzubehör:

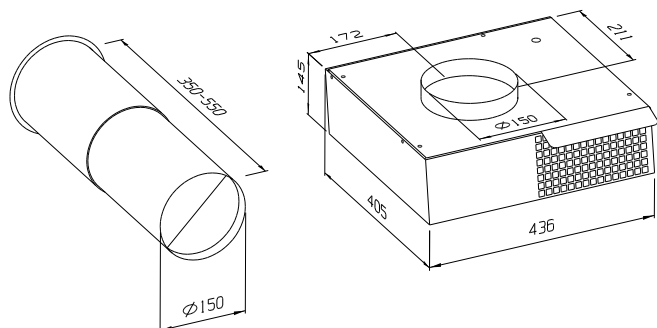
- Abluftschlauch: NW 150

Modell-Nr.

GE 225-200A

Index Nr.

948



1050 m³/h: GE 225 A-2

- Statischer Druck: 500 PA
- Max. Abluftweg: 6 m
- Max. Raumvolumen: 70 m³/ 35 m³ bei Grillgeräten
- Max. Breite der Kochstelle: 120 cm
- Inkl. 1,5 m 7-Pol-Steuerkabel (6,5 m am Lüfter)
- Geeignet für Wand- und Kochinselhauben

Zubehör:

- Teleskop-Mauer-Durchführung mit Rückstauklappe

Sonderzubehör:

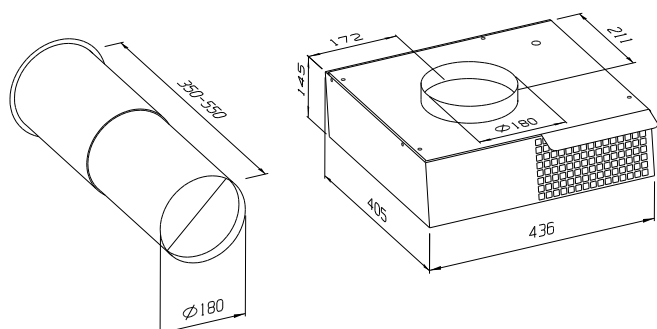
- Schalldämmschlauch SDS 150 (empfohlen)

Modell-Nr.

GE 225 A-2

Index Nr.

1069



1450 m³/h: GE 250 A

- Statischer Druck: 580 PA
- Max. Abluftweg: 8 m
- Max. Raumvolumen: 96 m³/ 48 m³ bei Grillgeräten
- Max. Breite der Kochstelle: 150 cm
- Inkl. 1,5 m 7-Pol-Steuerkabel (6,5 m am Lüfter)
- Geeignet für Wand- und Kochinselhauben

Zubehör:

- Teleskop-Mauer-Durchführung mit Rückstauklappe

Sonderzubehör:

- Schalldämmschlauch SDS 180 (empfohlen)

Modell-Nr.

GE 250 A

Index Nr.

1501

Hosenstück

- von 2 x 150 auf 180 mm HS 150/180
- von 2 x 150 auf 200 mm HS 150/200

Modell-Nr.

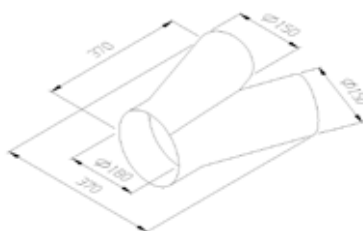
HS 150/200

HS 150/180

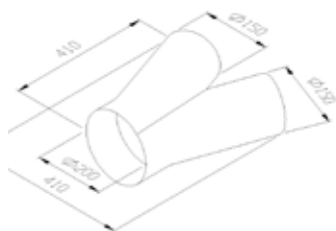
Index Nr.

329

329

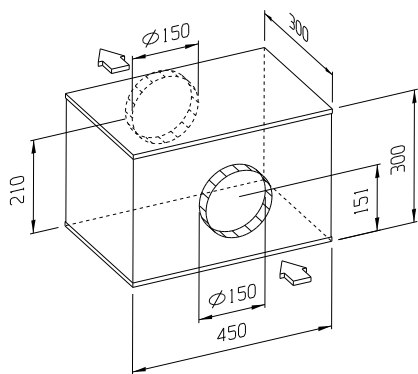


HS 150/180



HS 150/200

Gebälseeinheiten zur Montage im Nebenraum/Dachboden



820 m³/h: GE 146-2; 1.100 m³/h: GE 146-3

- Statischer Druck: 450 PA (475 PA)
- GE 146-2: Besonders leise und für PlasmaNorm®-Umluftfilter geeignet
- Max. Abluftweg: 5 m
- Max. Raumvolumen: 45 m³ / 20 m³ (70 m³/35 m³) bei Grillgeräten
- Max. Breite der Kochstelle: 90 cm (150 cm)
- Inkl. 1,5 m 7-Pol-Steuerkabel (6,5 m am Lüfter)
- Geeignet für Wand- und Kochinselhauben

Sonderzubehör:

- Abluftschlauch: NW 150
- Edelstahl Mauerkasten: NW 150
- Dachdurchführung: NW 150

Modell-Nr.

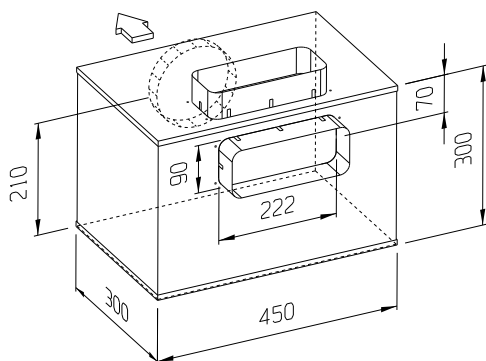
GE 146-2

GE 146-3

Index Nr.

681

1012



820 m³/h: GE 146-2COMP; 1.100 m³/h: GE 146-3COMP

- mit einem Lufteinlass für Naber-COMPAIR®flow NW 150, 2 mögliche Positionen
- Statischer Druck: 475 PA (475 PA)
- Max. Abluftweg: 8 m
- Max. Raumvolumen: 70 m³ / 35 m³ bei Grillgeräten
- Max. Breite der Kochstelle: 150 cm
- Inkl. 1,5 m 7-Pol-Steuerkabel (6,5 m am Lüfter)
- Geeignet für Wand- und Kochinselhauben

Sonderzubehör:

- Naber COMPAIRFlow NW 150
- Edelstahl Mauerkasten: NW 150
- Dachdurchführung: NW 150

Modell-Nr.

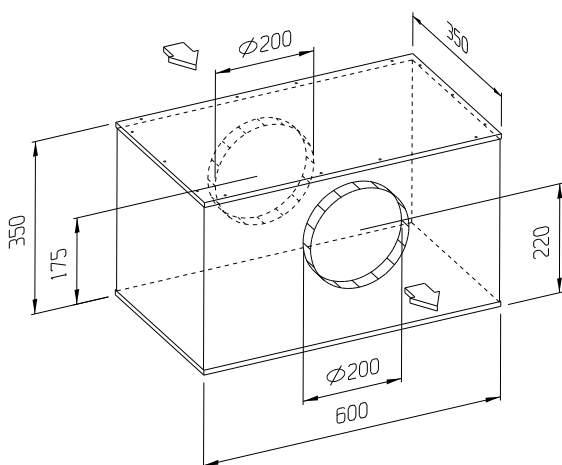
GE 146-2COMP

GE 146-3COMP

Index Nr.

810

1088



1.450 m³/h: GE 160-5

- Statischer Druck: 650 PA
- Max. Abluftweg: 8 Meter
- Max. Raumvol.: 100 m³ (50 m³) bei Grillgeräten
- Max. Breite der Kochstelle: 120 cm
- Inkl. 1,5 m 7-Pol-Steuerkabel (6,5 m am Lüfter)
- Geeignet für Sonderanfertigungen

Sonderzubehör:

- Abluftschlauch NW 200
- Dachdurchführung NW 200
- Edelstahl-Mauerkasten NW 200
- GE 160-5: Lüftungstechnische Planung mit O+F abstimmen

Planungshinweise:

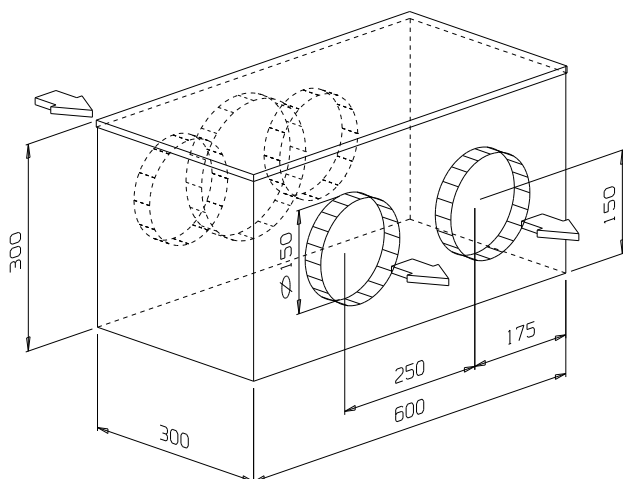
- Die neue O+F-Gebälseeinheit bietet dank innovativer ebm-Technologie ein bisher unerreichtes Optimum an Laufruhe und Kapazität.

Modell-Nr.

GE 160-5

Index Nr.

1488



1.800 m³/h: GE 146-4

- Statischer Druck: 475 PA
- Max. Abluftweg: 10 m
- Max. Raumvol.: 126 m³ (96 m³) / 63 m³ (45 m³) bei Grillgeräten
- Max. Breite der Kochstelle: 180 cm
- Inkl. 1,5 m 7-Pol-Steuerkabel (6,5 m am Lüfter)
- Geeignet für Sonderanfertigungen
- GE 146-4 für 2 Plasma-Umluftfilter geeignet

Sonderzubehör:

- Abluftschlauch: NW 200
- Dachdurchführung: NW 200
- Edelstahl Mauerkasten: NW 200
- Hosenstück 2 x NW 150 auf 1 x NW 200 HS 150/200
- Lüftungstechnische Planung mit O+F abstimmen

Planungshinweise:

- Optional ohne Mehrpreis: 1 Anschluss-Stutzen auf der Ansaugseite NW 180 oder NW 200, bei Bestellung bitte mit angeben
- Ideal für Dunstabzugshauben mit 2 Abluftschächten

Modell-Nr.

GE 146-4

Hosenstück HS 150/200

Index Nr.

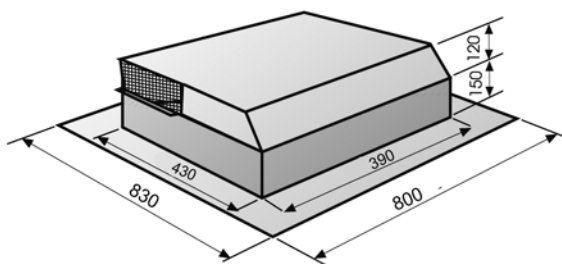
1592

329



Gebläseeinheiten zur Montage auf dem Dach

GE 225 D
GE 250 D



1050 m³/h: GE 225 D – Satteldachmontage 22-48° (Einbau durch Dachdecker)

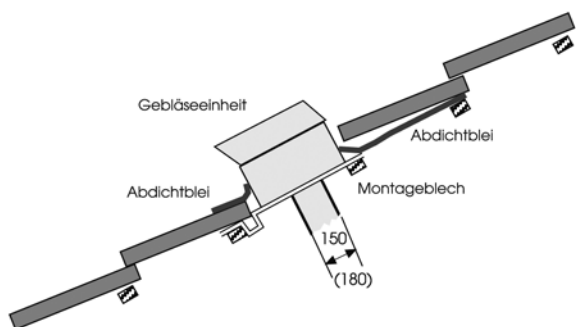
- Bleimanschette 70 x 70 cm
- Gerät zum Einlegen in die Dachsparren
- Rückstauklappe
- Statischer Druck: 380 PA
- Max. Abluftweg: 6 m
- Max. Raumvolumen: 70 m³/ 35 m³ bei Grillgeräten
- Max. Breite der Kochstelle: 120 cm
- Inkl. 1,5 m 7-Pol-Steuerkabel (6,5 m am Lüfter)
- Geeignet für Wand- und Kochinselhauben

Sonderzubehör:

- Schalldämmschlauch SDS 150 (empfohlen)

Modell-Nr.
GE 225 D

Index Nr.
1561



1450 m³/h: GE 250 D – Satteldachmontage 22-48° (Einbau durch Dachdecker)

- Bleimanschette 70 x 70 cm
- Gerät zum Einlegen in die Dachsparren
- Rückstauklappe
- Statischer Druck: 580 PA
- Max. Abluftweg: 8 m
- Max. Raumvolumen: 96 m³/ 48 m³ bei Grillgeräten
- Max. Breite der Kochstelle: 150 cm
- Inkl. 1,5 m 7-Pol-Steuerkabel (6,5 m am Lüfter)
- Geeignet für Wand- und Kochinselhauben

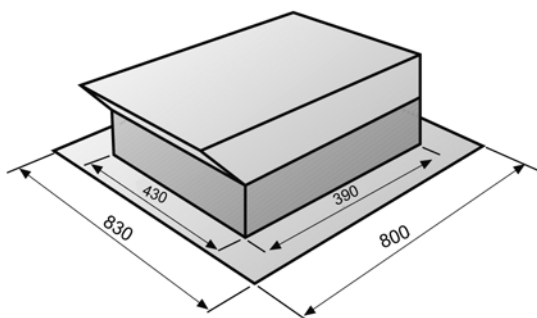
Sonderzubehör:

- Schalldämmschlauch SDS 180 (empfohlen)

Modell-Nr.
GE 250 D

Index Nr.
2085

GE 225 FD
GE 250 FD



1050 m³/h: GE 225 FD – Flachdachmontage (Einbau durch Dachdecker)

- Rückstauklappe
- Statischer Druck: 380 PA
- Max. Abluftweg: 6 m
- Max. Raumvolumen: 70 m³/ 35 m³ bei Grillgeräten
- Max. Breite der Kochstelle: 120 cm
- Inkl. 1,5 m 7-Pol-Steuerkabel (6,5 m am Lüfter)
- Geeignet für Wand- und Kochinselhauben

Sonderzubehör:

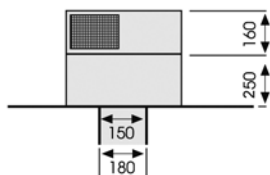
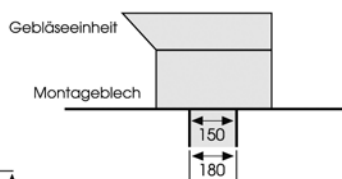
- Schalldämmschlauch SDS 150 (empfohlen)

Planungshinweis:

- Dachtyp beachten und Planung mit Dachdecker abstimmen, ggf. Sockelhöhe anpassen

Modell-Nr.
GE 225 FD

Index Nr.
1477



1450 m³/h: GE 250 FD – Flachdachmontage (Einbau durch Dachdecker)

- Rückstauklappe
- Statischer Druck: 580 PA
- Max. Abluftweg: 8 m
- Max. Raumvolumen: 96 m³/ 48 m³ bei Grillgeräten
- Max. Breite der Kochstelle: 150 cm
- Inkl. 1,5 m 7-Pol-Steuerkabel (6,5 m am Lüfter)
- Geeignet für Wand- und Kochinselhauben

Sonderzubehör:

- Schalldämmschlauch SDS 180 (empfohlen)

Planungshinweis

- Dachtyp beachten und Planung mit Dachdecker abstimmen, ggf. Sockelhöhe anpassen (Sonderbau)

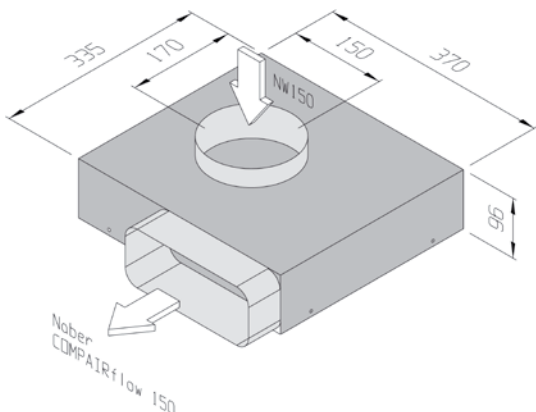
Modell-Nr.
GE 250 FD

Index Nr.
1995



Sockel-Gebläseeinheit, Gebläseeinheit zum Einbau in die abgehängte Decke, Zubehör

GE 225COMP-200



850 m³/h: GE 225COMP-200

Gebläseeinheit für die Innenraum-Montage z.B. den Sockelbereich mit Ansaugöffnung rund NW 150, Ausblasöffnung für Naber-COMPAIR®flow NW 150

- statischer Druck: 450 PA
- bei Montage im Sockelbereich Schalldämmschlauch für Ansaugstrecke verwenden
- Max. Raumvolumen: 55 m³ / 27 m³ bei Grillgeräten
- Max. Breite der Kochstelle: 90 cm
- Inkl. 1,5m Steuerkabel (6,5 m am Lüfter bzw. dem externen Drehzahlsteller)
- Gebläseeinheit druckfrei montieren (Schrankboden/Abluffrohr)
- geeignet insbesondere für Downdraft-Dunstabzugshauben URS, INTEGRAL und SKY

Sonderzubehör:

- Plasmafilter PNF 496-100 l= 1000 mm, max. 850 m³/h
- Kohlefilterbox KF BOX 7530 COMP

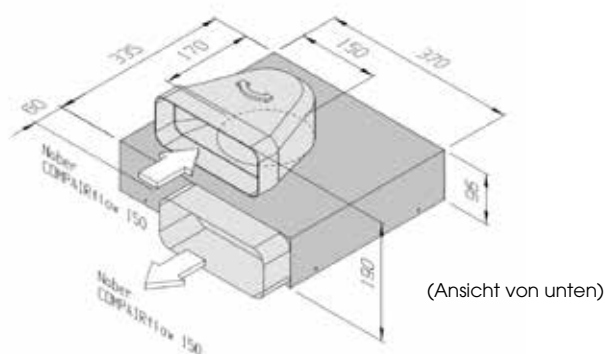
Modell-Nr.

GE 225COMP-200

Index Nr.

1035

GE 225COMP-444



800 m³/h: GE 225COMP-444

Gebläseeinheit zum Einbau in abgehängte Decken insbesondere für Deckenlüfter, nur 190 mm hoch inkl. Ansaugstutzen. Ansaugöffnung und Ausblas für Naber-COMPAIR®flow NW 150

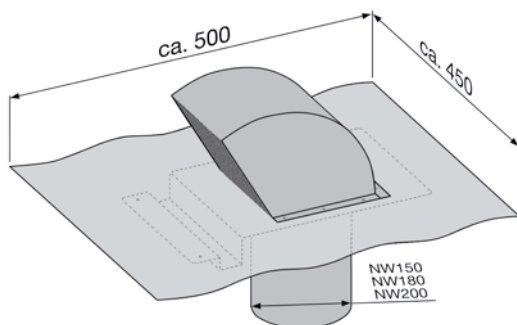
- Mit Montage-Winkeln für die Deckenmontage
- statischer Druck: 450PA
- max. Raumvolumen 55 m³/h / 27 m³/h bei Grillgeräten.
- max. Breite der Kochstelle 80 cm
- inkl. 1,5m Steuerkabel (6,5 m am Lüfter bzw. dem externen Drehzahlsteller)
- geeignet für Deckenlüfter AERO, LUNAcielo, SUN, PAX, 2 für LAG PAX 16180-816CN, 2 für AERO LAG 18170-816CN
- Lufteinlass 360° drehbar

Modell-Nr.

GE 225COMP-444

Index Nr.

1079



Dachdurchführung für Satteldachmontage 22-48° (Einbau durch Dachdecker)

- Bleimanschette
- Gerät zum Einlegen in die Dachsparren
- Anschluss-Stützenlänge 200 mm

Modell-Nr.

DDF 150 NW 150

DDF 180 NW 180

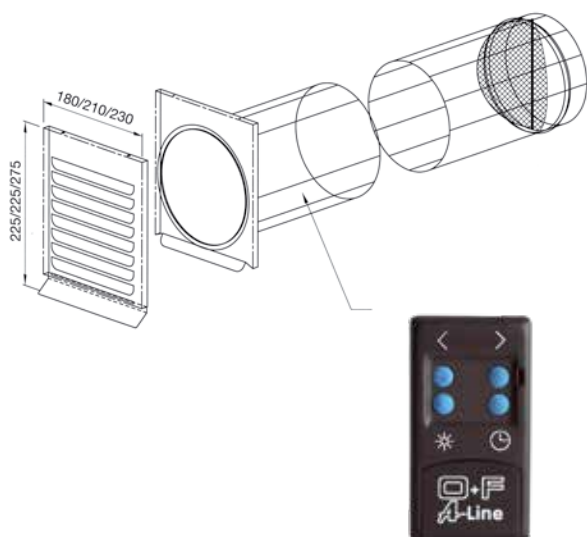
DDF 200 NW 200

Index Nr.

626

818

1010



Abluft-Mauerkasten

- Edelstahl Teleskop-Mauerkasten mit Rückstauklappe

Modell-Nr.

AMK 150 CN

AMK 180 CN

AMK 200 CN

Index Nr.

228

273

380

Fernbedienung

- Fernbedienung für Dunstabzugshauben Modell LB ...-816.

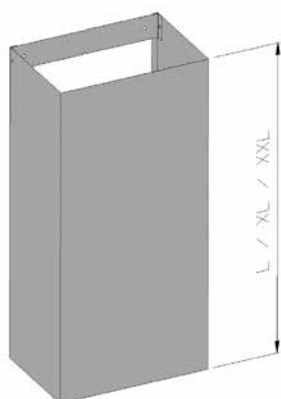
Modell-Nr.

FB 811

Index Nr.

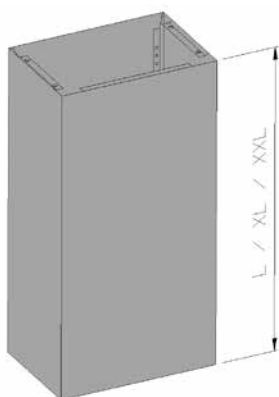
65

Sonderanfertigungen, Abluftrohrverkleidungen



Abluftverkleidung-Schacht für Wandhaube, Maßanfertigung aus einem Stück

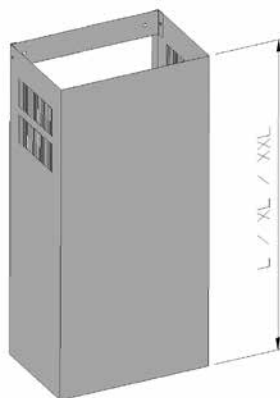
Länge	Index-Nr. bei Bestellung mit Dunsthaube	
- bis 1100 mm	AVW-S-L	235
- bis 1500 mm	AVW-S-XL	486
- bis 2000 mm	AVW-S-XXL	914



Abluftverkleidung-Schacht für Inselhaube, Maßanfertigung aus einem Stück

Länge	Index-Nr. bei Bestellung mit Dunsthaube	
- bis 1100 mm	AVI-S-L	235
- bis 1500 mm	AVI-S-XL	486
- bis 2000 mm	AVI-S-XXL	914

Revisionsdeckel wird standard hinten montiert.

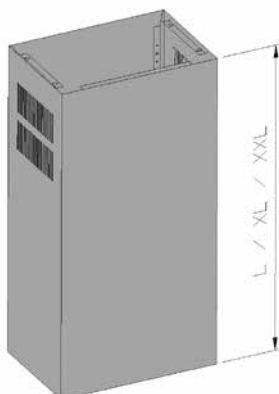


Umlufschacht mit Lüftungsgitter im Abzugsschacht für Wandhauben, Maßanfertigung aus einem Stück

Planungshinweise:

- Erforderliche Mindesthöhe des Schachtes 430 mm
- Mindestabstand der Lüftungsgitter zur Wand 2 m. Bei Abstand unter 2 Metern drittes Lüftungsgitter einplanen LGU.

Länge	Index-Nr. bei Bestellung mit Dunsthaube	
- bis 1100 mm	AVSW-U-L	429
- bis 1500 mm	AVSW-U-XL	672
- bis 2000 mm	AVSW-U-XXL	898
	LGU	208



Umlufschacht mit Lüftungsgitter im Abzugsschacht für Kochinselhauben, Maßanfertigung aus einem Stück

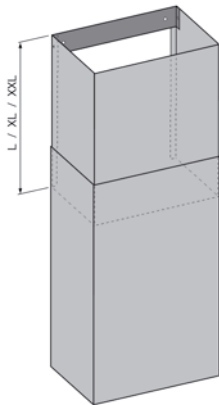
Planungshinweise:

- Erforderliche Mindesthöhe des Schachtes 430 mm
- Lüftungsgitter für Standard-Schachtausführung: LGU separat bestellen
- Mindestabstand der Lüftungsgitter zur Wand 2 m. Bei Abstand unter 2 Metern drittes Lüftungsgitter einplanen LGU.

Länge	Index-Nr. bei Bestellung mit Dunsthaube	
- bis 1100 mm	AVSI-U-L	429
- bis 1500 mm	AVSI-U-XL	672
- bis 2000 mm	AVSI-U-XXL	898
	LGU	208

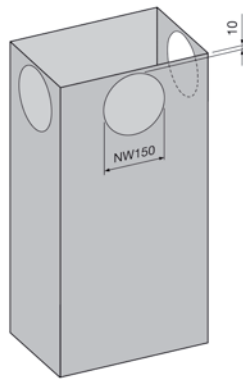
Revisionsdeckel wird Standard hinten montiert.

Sonderanfertigungen, Abluftrohrverkleidungen



Teleskopstück für Wandhauben auf Maß,
passend zu allen Standard-Abluft-Schächten

Länge Teleskopstück	Index-Nr. bei Bestellung mit Dunsthaube	
Abluft		
- bis 1100 mm	AV-T-L	227
- bis 1500 mm	AV-T-XL	401
- bis 2000 mm	AV-T-XXL	559
Umluft (mit Lüftungsgittern)		
- bis 1100 mm	AV-T-U-L	259
- bis 1500 mm	AV-T-U-XL	433
- bis 2000 mm	AV-T-U-XXL	592

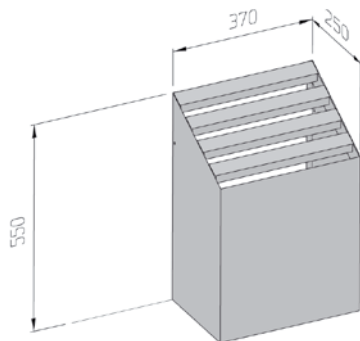


Ausschnitt für Abluftschacht Wand- oder Kochinselhaube zur Abluftführung

Planungshinweis:

Durchmesser, Ausschnittposition, Ausschnittseite angeben.
Ohne gesonderte Angabe erfolgt Ausschnitt am Schachtende NW 150.
Bei Bestellung bemaßte Skizze erforderlich.

Ausschnitt	Index-Nr. bei Bestellung mit Dunsthaube
	102

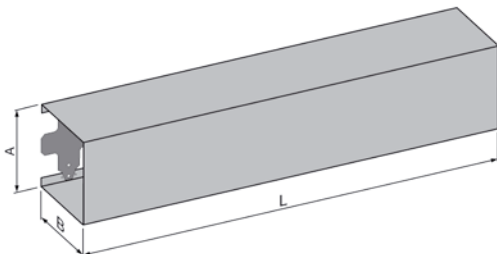


Umluftschacht

Planungshinweis:

Umluftschacht mit Ausblas nach oben für RIVA-Wandhauben mit Plasma-Umluftfilter PNF 143-100, Gesamthöhe 550 mm. Für weitere Modelle / andere Gesamthöhe auf Anfrage.

	Index-Nr. bei Bestellung mit Dunsthaube
AVSW-U-550	429
Plasmafilter 143-200	1078



Abluftrohrverkleidung-Wand/Decke aus Chromnickelstahl, gebürstet

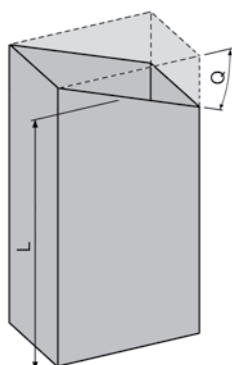
Planungshinweise:

- für Wand- und Deckenbefestigung
- Schnellmontagesystem

Sonderzubehör:

- Ausschnitt im Schacht der Dunsthaube

Länge	Index-Nr. bei Bestellung mit Dunsthaube	
je lfd. m, max. 260 cm am Stück	AV-W	549



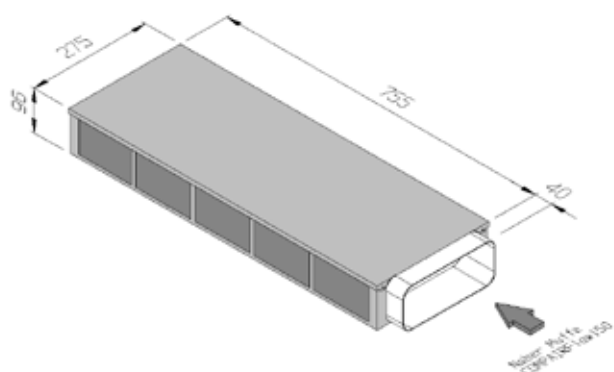
Anschrägung für den Abzugsschacht von Wand und Inselhauben

Planungshinweise:

- Winkel bei Wandhauben bis 60°
- Winkel bei Inselhauben bis 45°, Deckenbefestigungsflansch innen liegend

	Index-Nr. bei Bestellung mit Dunstabzugshaube und Abluftrohr-Verkleidung-Schacht
Anschrägung für Schacht/Wandhaube	AVW-S 287
Anschrägung für Schacht/Kochinselhaube	AVI-S 405

Kohlefilter, Flachkanalsystem, Zubehör



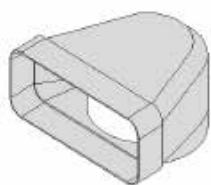
Kohlefilterbox für die Innenraum-Montage z.B. im Sockelbereich, mit Anschlussmöglichkeit für NaberCOMPAIR®-flow NW 150 mm

- kombinierbar mit Gebläseeinheiten mit max. 850 m³/h, z.B. GE 225COMP-200
- Kohlefilter-Standzeit ca. 3-5 Monate, je nach Gebrauchsintensität, Ersatz-Kohlefilterset KF SET BOX7527
- vorzugsweise für Downdraft Dunsthaube URS 45-520 und INTEGRAL-Kochfelder

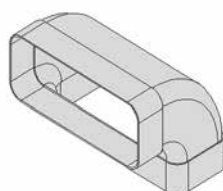
Planungshinweise:

- Kohlefilterbox muss zum regelmäßigen Austausch der Kohlefilter geöffnet werden und leicht entnehmbar sein.

Modell-Nr.	Index Nr.
Kohlefilterbox KF BOX COMP7527	375
Ersatz-Kohlefilter Set: KF SET BOX7527	176



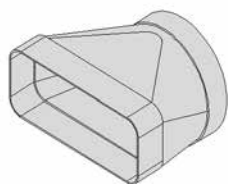
F-UR Umlenkstück 90°



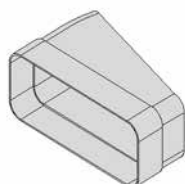
F-RBH 90 Rohrbogen vertikal 90°

Naber-COMPAIR®-flow Zubehör

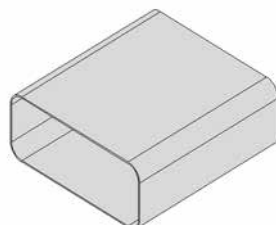
Flachkanal 1m F-VRO 1000	404.3.001	42
Muffe / Flachkanal	404.3.005	13
Rohrbogen 90° horizontal	404.3.003	56
F-RBH 90 Rohrbogen vertikal 90°	404.3.004	42
F-UR Umlenkstück 90°	404.3.002	51
Endstück F-EST flach/rund	404.3.006	38
Rohrbogen F-RBH15 °	404.3.007	42



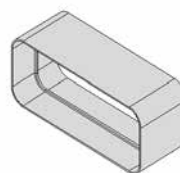
Endstück F-EST flach/rund



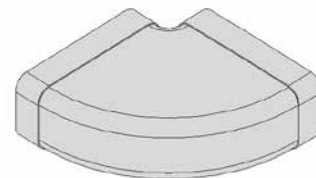
Rohrbogen F-RBH15 °



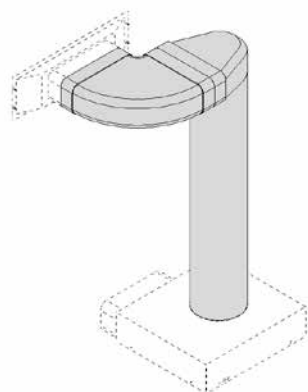
Flachkanal 1m F-VRO 1000



Muffe / Flachkanal

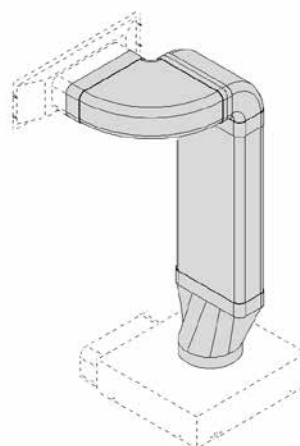


Rohrbogen 90° horizontal



Compairflow Set 1 für Downdraft/INTEGRAL
bestehend aus Rohrbogen 90° horizontal
Umlenkstück 90°
Rundrohr 150

Index Nr.
140



Compairflow Set 2 für Downdraft/INTEGRAL
bestehend aus Rohrbogen 90° horizontal
Rohrbogen 90° vertikal
Flachkanal
Endstück flach/rund

Index Nr.
173

Plasmafilter





Plasma-Umluftfilter

Im Jahr 2006 wurden die ersten Plasma-Umluftfilter von O+F ausgeliefert. Immer noch sind Plasmafilter der ersten Baujahre in Betrieb und erfreuen ihre Besitzer. Kein anderer Hersteller im Markt verfügt über die jahrzehntelang gewachsene Expertise mit Plasmafiltern im Hausgeräte-Bereich.

Plasmafilter waren ursprünglich für die gewerbliche Luftreinigung entwickelt worden. Die mit Unterstützung des INP-Greifswald geschaffene Lösung für den Haushaltsbereich hat sich als das funktionssicherste und langlebigste Produkt in diesem Bereich durchgesetzt und ist allgemein anerkannt.

Die wichtigste Gewähr für die Funktionstüchtigkeit der O+F Plasmafilter ist die feine Abstimmung zwischen dem Fettfilter der O+F-Dunsthabe, der Fett und Feuchtigkeit in der ersten Stufe erfassen muss und dem dahinter liegenden Plasmafilter, der für die Gasbehandlung zuständig ist und die Gerüche behandelt. Nur wenn diese beiden Elemente optimal aufeinander abgestimmt sind und sich nicht zufällig in Kombination befinden, ist ein optimales Ergebnis der Geruchsbeseitigung zu erwarten.

Die wichtigste Neuheit der Plasmafilter ab Baujahr 2018 ist die vollständige Übernahme der Fertigung der Plasmafilter durch O+F im Werk in Menden. Im Ergebnis kann sich O+F durch die Fertigung der Plasmafilter im eigenen Hause besser neuen Märkten öffnen, wodurch bei der Einbaulage andere Konstellationen als in Deutschland gegeben sind.

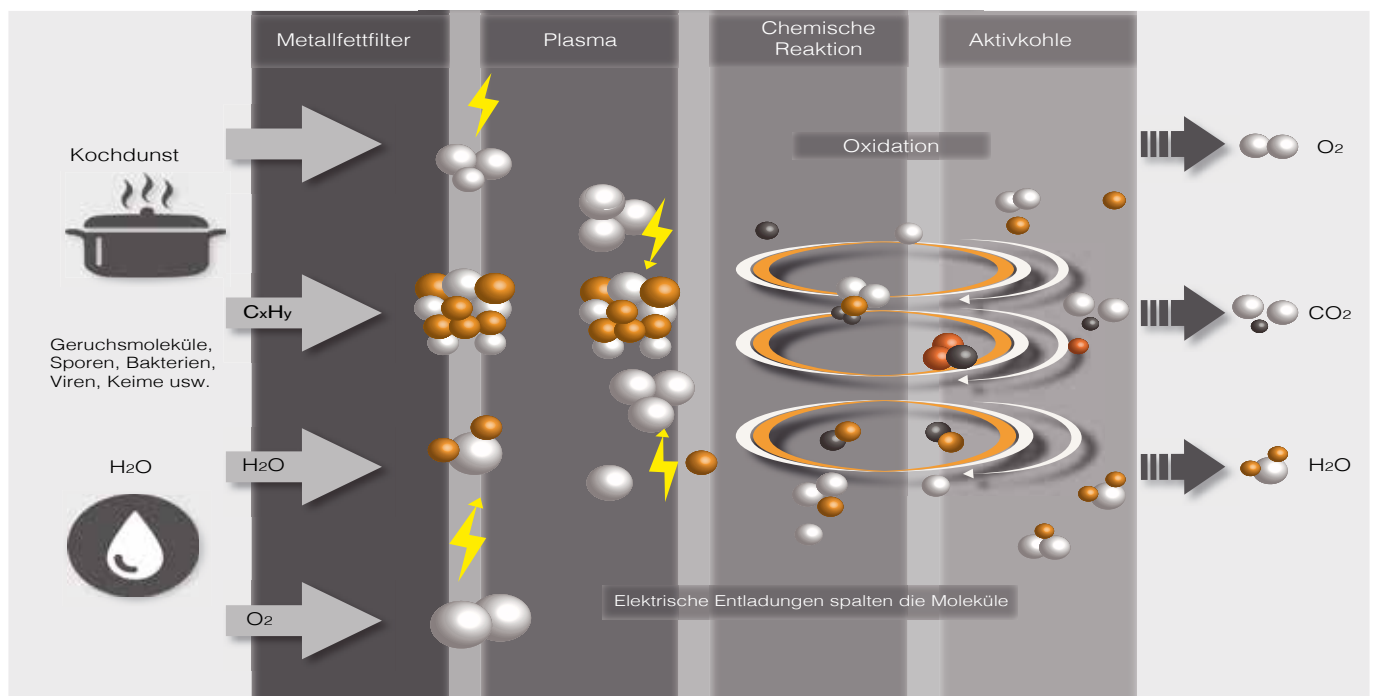
O+F hat in den letzten Jahren eine Reihe hocheffizienter Raumluftreiniger entwickelt, die bei Menschen mit Schwächen im Immunsystem für einen u.U. lebenswichtigen Schutz vor Viren, Sporen und Bakterien sorgen, die einem gesunden Menschen mit intaktem Immunsystem nichts anhaben können.

Die Entwicklung der O+F-Plasma-Filter wird von externen Instituten wissenschaftlich begleitet. Heute besteht eine intensive Zusammenarbeit mit der Universität HAWK Göttingen, dem Fraunhofer Institut Göttingen, wo sich O+F im Rahmen der BMFT-Initiative Plasma for Life engagiert und der Ruhr-Universität Bochum.

Im gewerblichen Bereich arbeitet O+F mit Distributionspartnern zusammen. O+F-Produkte finden Sie im Catering- und Front-Cooking-Bereich in vielen führenden Hotels oder zum Beispiel auch in der Allianz-Arena in München, in der Veltins-Arena auf Schalke, dem Stadium an der Anfield Road in Liverpool.

Im Wohnbereich ist der O+F-Plasmafilter immer dort zuhause, wo keine Abluft möglich ist - wie zum Beispiel in den Appartements der Elbphilharmonie in Hamburg oder im Henninger Turm in Frankfurt - oder überall dort wo Abluft entweder technisch nicht möglich oder erlaubt noch aus energetischen Gründen gewünscht wird.

Funktionsschema eines Plasma-Umluftfilters



1. Vorabscheidung

In den hocheffizienten Metallgestrick-Fettfiltern wird wie bisher der Kochdunst von Feststoffen, Aerosolen und Kleinstpartikeln befreit, Fettabscheidegrad bis zu 95 %.

2. Reaktionsprozesse und Oxidation

Nach der Vor-Filterung erfolgt die Einleitung eines auf Plasma basierenden Reaktions- und Oxidationsprozesses. Beim Durchströmen einer Hochspannungs-Entladungsquelle, die sich allerdings mit nur 20 Watt Leistungsaufnahme begnügt, wird der Kochdunst mit atomarem oder, fachmännisch, Singulett-Sauerstoff angereichert. So wird ein Zersetzungs- und Oxidationsprozess initiiert, bei dem die Kohlenstoffverbindungen entweder zu Reaktionen angeregt werden oder direkt mit dem Sauerstoff reagieren.

3. Speicherreaktor

Bisher nicht oxidierte Verbindungen werden im Kohlefilter zurückgehalten und dort zur Oxidation gebracht. Die Aktivkohle fungiert in diesem Verfahren als Speicherreaktor, der u.a. Ozon in Sauerstoff zurückführt. Ein besonderes Merkmal dieser Technik ist die extrem lange Standzeit der Aktivkohle, da diese während des Prozesses selbst regeneriert wird. Der Filterwechsel entfällt bzw. ist nur in Ausnahmefällen zu erwarten (innerhalb der 2-Jahresgarantie kostenlos). Die Erstinspektion und ggf. der Ersatz der Kohlefilter wird im Regelfall nach 5 Jahren fällig.

Wartung und Reststoffe

Die Metallfettfilter der Plasma-Technologie müssen regelmäßig gereinigt werden (bei normalem Gebrauch alle 4 Wochen). Der Filter liefert als Endprodukte lediglich CO_2 , Wasser und Sauerstoff.

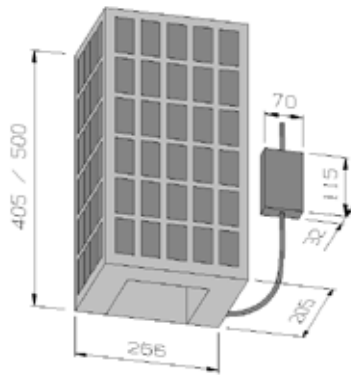
Umluft als Alternative zur Abluft

Mit den Plasma-Umluftfiltern steht endlich eine Filtertechnik zur Verfügung, die eine echte Alternative zur Abluft darstellt. Jetzt ist die Entscheidung für eine Umlufthaube kein planerischer Kompromiss mehr, sondern eine echte Alternative zur Abluft-dunsthaube.

- > Interessant ist die Technologie besonders dort, wo ein Wärmeverlust durch den Betrieb einer leistungsstarken Dunstabzugshaube nicht erwünscht ist.
- > Endlich ist eine optimale Luftreinigung auch in solchen Küchen möglich, wo aus baulichen Gründen keine Abluft möglich war.
- > Grundsätzlich lassen sich alle O+F-Dunstabzugshauben mit den Plasma-Umluftfiltern betreiben.

Je nach Einbausituation sind die Dimensionen des Plasma-Umluftfilters zu beachten. Das Filtersystem muss zur Wartung zugänglich bleiben. Bei Metallhauben verschwindet der Umluftfilter im Abzugsschacht. Bei Lüfterbausteinen, Deckenabsaugungen und Flachlüftern muss der Filter nach der Installation ebenfalls zugänglich bleiben.

- > Ideal ist die Kombination des Plasma-Umluftfilters in Kombination mit dem internen 820 m³/h-ebm-EC-Gebälse.



Plasma-Umluftfilter für die Montage direkt auf dem Ausblasstutzen der Dunstabzugshaube

Plasma-Umluftfilter ohne Anschlussstutzen zur senkrechten Montage direkt auf dem Anschlussstutzen der Dunstabzugshaube

Planungshinweise:

- Plasma-Umluftfilter für EL-, FL- und LB-Typen, GE 146-2, GE 146-2COM mit max. Motorleistung
- 820 m³/h: PNF 103-200 500 mm hoch, max. 55 m³/h Rauminhalt
- 800 m³/h: PNF 143-200 405 mm hoch, max. 50 m³/h Rauminhalt
- Beim Einbau in ein Küchenmöbel mindestens 300 cm² Luftaustritt einplanen, idealerweise 500 cm²
- Nicht an Fremdfabrikate anschließbar. Stromversorgung ausschließlich über Spezial-Stecker an O+F- Dunstabzug bzw. Drehzahlsteller.
- Die Nutzung der Nachlaufautomatik ist funktionswichtig. Alle O+F-Dunsthäuben verfügen über eine Nachlaufautomatik mit 2 Optionen - 10 und 60 Minuten und können in jeder Stufe betrieben werden.
- Max. Raumvolumen 50 m³ / 55 m³ pro Plasma-Umluftfilter
- Der Filter muss für Wartungszwecke leicht zugänglich installiert werden (Ein-Mann-Montage).
- Die Erstinspektion wird im Regelfall nach 5 Jahren fällig und wird nach Ende der 2-jährigen Garanzzeit gegen Verrechnung durchgeführt.

Modell-Nr.

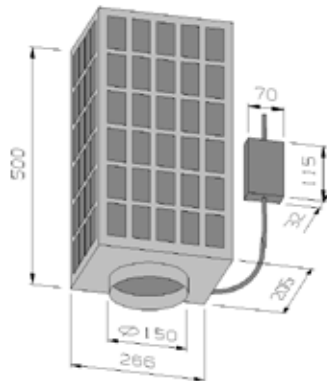
PNF 103-200 h = 500 mm, max. 850 m³/h

PNF 143-200 h = 405 mm, max. 800 m³/h

Index-Nr.

1078

1078



Plasma-Umluftfilter mit Anschluss-Stutzen NW 150, zur Montage mit Abstand zum Anschluss-Stutzen der Dunstabzugshaube

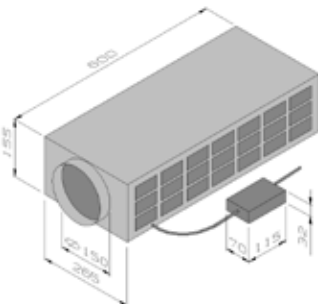
Ausführung wie vor PNF 103-200, jedoch mit Anschluss-Stutzen NW 150 zur getrennten Montage von Dunstabzugshaube und Plasma-Umluftfilter. Stromversorgung durch den O+F-Lüfter über Spezialkabel und -stecker. Bitte Planungshinweise wie vor beachten. Luftaustritt bei Einbau mindestens 300 cm², empfohlen 500 cm².

Modell-Nr.

PNF 303-200 h = 500 mm, max. 850 m³/h

Index-Nr.

1156



Plasma-Umluftfilter mit Anschluss-Stutzen NW 150, nur 162 mm hoch, 600 mm lang, zur Montage mit Abstand zum Anschluss-Stutzen der Dunstabzugshaube

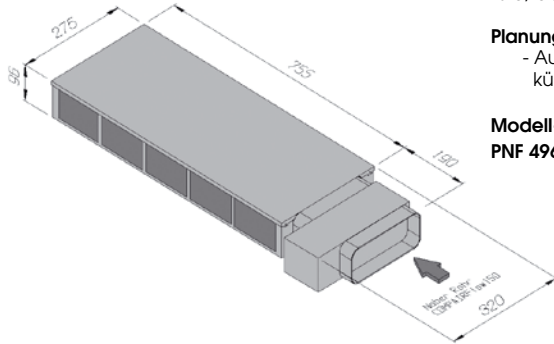
Plasma-Umluftfilter mit Anschluss-Stutzen NW 150 zur getrennten Montage von Dunstabzugshaube und Plasma-Umluftfilter. Stromversorgung durch den O+F-Lüfter über Spezialkabel und -stecker. Bitte Planungshinweise wie vor beachten. Luftaustritt bei Einbau mindestens 300 cm², empfohlen 500 cm².

Modell-Nr.

PNF 220-100 h = 162 mm, max. 850 m³/h

Index-Nr.

1156



Plasma-Umluftfilter mit Anschluss-Stutzen Naber-COMPAIR®-flow NW 150, nur 96 mm hoch, 945 mm lang, insbesondere zur Montage im Küchensockelbereich

Plasma-Umluftfilter für den Sockelbereich mit Anschlussstutzen für Naber-COMPAIR®-flow, ideal in Kombination mit Sockel-Gebläseeinheit GE225 COMP 850 m³/h. Stromversorgung durch den O+F-Lüfter, das O+F-Kochfeld, den externen O+F-Drehzahlsteller

Planungshinweise:

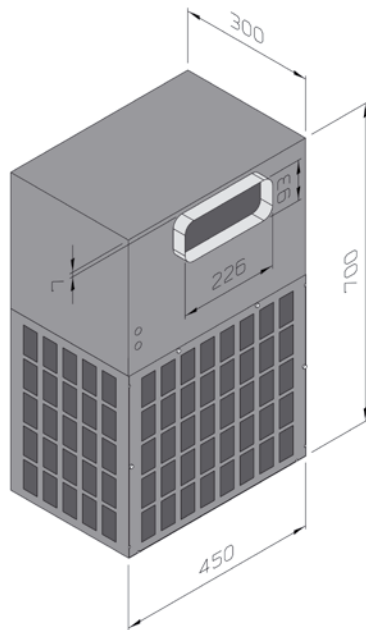
- Ausströmöffnung im Sockel min. 500 cm², Küchensockel umlaufend kürzen

Modell-Nr.

PNF 496-101 l = 945 mm, max. 850 m³/h

Index-Nr.

1078



Gebläseeinheit mit Plasma-Filter – 820 m³/h GEP 146-101

Kompakte Bauform – Plasmafilter und Gebläse in einer Einheit insbesondere geeignet für O+F Muldenlüfter URS und INTEGRAL, Einbau im Unterschrank, Breite ab 50 cm.

Ansteuerung:

- O+F Induktionskochfelder mit URS-Muldenlüfter, INTEGRAL IG 90-100, INTEGRAL IG 9054-200
- O+F Induktionskochfelder CRF 382 O2-900, CRI 30-900 mit Drehzahlsteller
- externer Drehzahlsteller EDS PLUS-816
- O+F Dunstabzugshauben für Plasmafilter und externe Gebläse

Option:

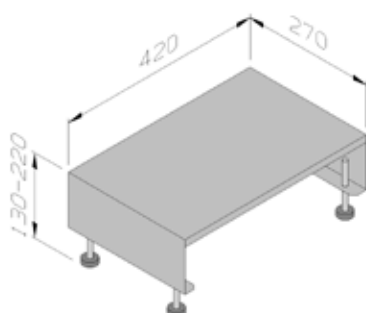
- Gebläseeinheit als Kohlefiltereinheit ohne Plasmazelle GE 146K-500

Details:

- EC-Motor 820 m³/h
- O+F Plasmafilter, Kohlefilterwechsel nach ca. 5-7 Jahren, durch den Endverbraucher möglich
- Inkl. Anschluss-Stutzen für Naber-COMPAIR®-Flow 150, vorn/hinten möglich
- Max. Abluftweg 5 m
- Max. Breite der Kochstelle 90 cm
- Inkl. 1,5 m 7-Pol-Steuerkabel für den Motor, 1,5 m am Induktionskochfeld
- Inkl. 0,3 m 4-Pol-Steuerkabel für den Plasmafilter, 1,5 m am Induktionskochfeld
- nicht an Fremdgeräte anschließbar

Planungshinweise:

- URS-Muldenlüfter bzw. INTEGRAL-Muldenlüfter und die Gebläseeinheit GEP 146-101 passen direkt nebeneinander in einen 50 cm breiten Unterschrank. Keine zusätzlichen Kanalstücke erforderlich. Der Muldenlüfter und die Gebläseeinheit sind so einzubauen, dass die Anschluss-Stutzen auf einer Höhe sind.
- Alternative bei Kochinseln: Luftführung in einem 90°-Bogen nach hinten und einem Kanalstück in die GEP 146-101, COMPAIR®-Flow-Bogen und Kanal Sonderzubehör
- Umluft-Ausblasöffnung im Unterschrank min. 300 cm², empfohlen 500 cm²
- Einbaulage senkrecht, waagrecht nur mit Luftanschluss vorn. Hinten kein Luftauslass.
- Anschlusswert: 150 Watt, Fluidynamische Effizienz A+
- Die Gebläseeinheit muss für Wartungszwecke leicht zugänglich installiert werden
- Montagepodest mit 5 mm Dämmmatte und Stellfüßen optional

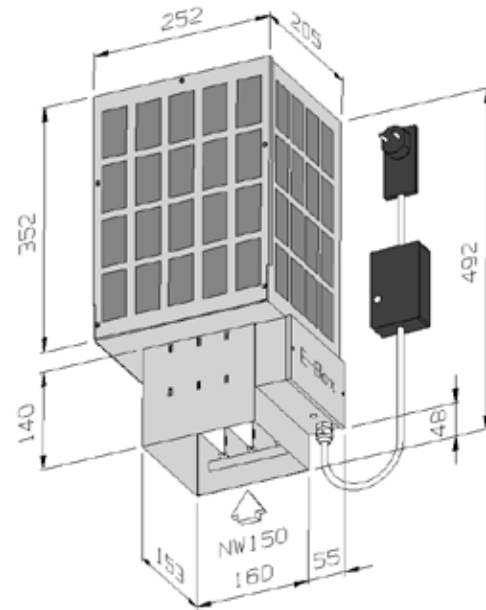
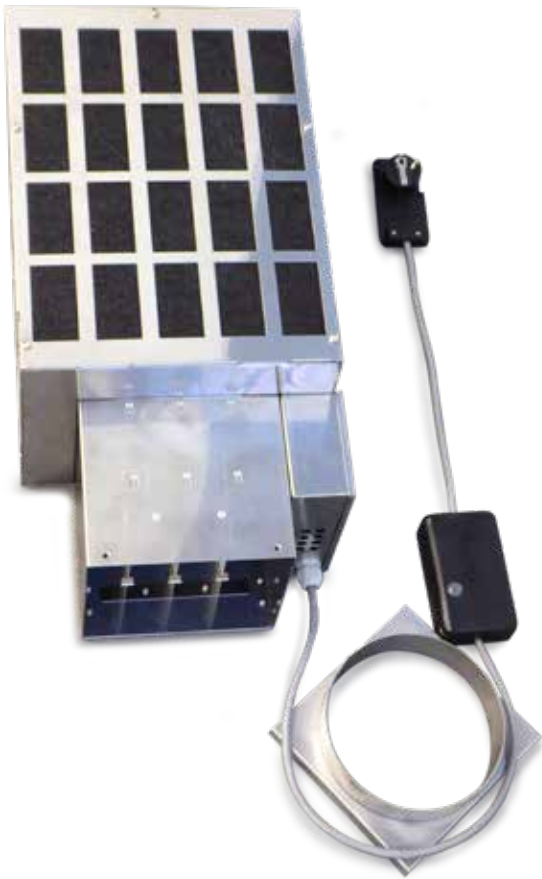


Modell-Nr.

GEP 146-101 mit Plasma-Filter
MP GEP 146 Montagepodest GEP

Index-Nr.

2030
286



PNF ONE4ALL-100 mit Anschluss NW 150 rund für Designhaube

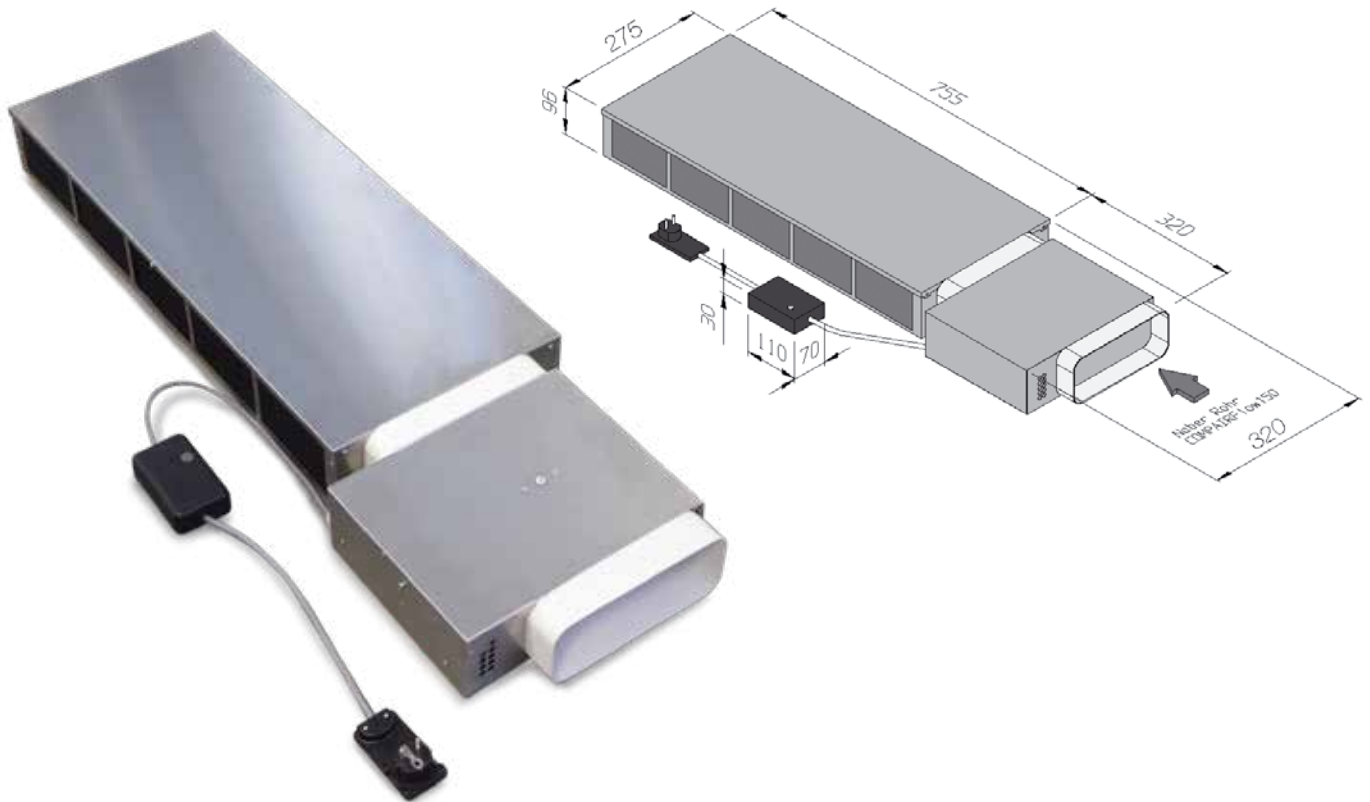
PNF ONE4ALL-100

Der neue O+F-Plasmafilter PNF ONE4ALL-100 für Designhauben ist an Dunsthauben aller Hersteller anschließbar, die bestimmte technische Bedingungen erfüllen:

- Fettfilter-Effizienzklasse A erforderlich: Plasmafilter sind Geräte zur Gasbehandlung. Eine effiziente Partikelfiltration muss auf der Ebene der Dunsthaube im Fettfilter erfolgen.
- Luftleistung max. 800 m³/h. Der O+F Plasmafilter PNF ONE4ALL-100 funktioniert bis 800 m³/h einwandfrei.
- Nachlaufstufe: Der Dunstabzug muss über eine Nachlaufstufe (mindestens 20 Minuten) verfügen, damit der Filter sich nach Nutzung beim Kochen regenerieren kann.

Planungshinweise:

- Ausström-Öffnung aus dem Umbaumöbel oder Abzugsschacht min. 300 cm². Die gereinigte Luft muss dem Raum wieder zugeführt werden. Dafür ist eine entsprechend große Öffnung zur Luftströmung erforderlich.
- Die Ausström-Öffnungen des Plasmafilters (da, wo Aktivkohle sichtbar ist) müssen umlaufend frei bleiben, Mindestabstand 30 mm.
- Die Aktivkohle ist auswechselbar und muss nach ca. 4 Jahren gewechselt werden. Deshalb muss der Plasmafilter so eingebaut werden, dass der Zugang zum Filter von vorn leicht möglich ist.
- Der Plasmafilter verfügt über eine eigene Stromversorgung mit einem Spezial-Schuko-Stecker.
- Der Plasmafilter wird über einen Druckdifferenzschalter ein- und ausgeschaltet. Ein Tonwarner informiert über Funktionsstörungen.
- Anschlusswert 20 Watt.



PSF ONE4ALL-501 für die Sockelmontage mit Anschluss an Naber-CompairFlow-Flachkanal 150

PSF ONE4ALL-501

Der neue O+F-Plasmafilter PSF ONE4ALL-501 für die Sockelmontage ist an Dunsthauben aller Hersteller anschließbar, die bestimmte technische Bedingungen erfüllen:

- Fettfilter-Effizienzklasse A erforderlich: Plasmafilter sind Geräte zur Gasbehandlung. Eine effiziente Partikelfiltration muss auf der Ebene der Dunsthaube im Fettfilter erfolgen.
- Luftleistung max. 780 m³/h. Der O+F Plasmafilter PSF ONE4ALL-501 funktioniert bis 780 m³/h einwandfrei.
- Nachlaufstufe: Der Dunstabzug muss über eine Nachlaufstufe (mindestens 20 Minuten) verfügen, damit der Plasmafilter sich nach Nutzung regenerieren kann.

Planungshinweise:

- Ausström-Öffnung aus dem Umbaumöbel min. 300 cm². Die gereinigte Luft muss dem Raum wieder zugeführt werden. Dafür ist eine entsprechend große Öffnung zur Luftströmung erforderlich. Es bietet sich ein, Sockelblenden oben entsprechend einzukürzen.
- Die Ausström-Öffnungen des Plasmafilters (da, wo Aktivkohle sichtbar ist) müssen umlaufend frei bleiben, Mindestabstand 30 mm.
- Die Aktivkohle ist auswechselbar und muss nach ca. 4 Jahren gewechselt werden. Deshalb muss der Plasmafilter so eingebaut werden, dass der Zugang zum Filter leicht möglich ist.
- Der Plasmafilter verfügt über eine eigene Stromversorgung mit einem Spezial-Schuko-Stecker.
- Der Plasmafilter wird über einen Druckdifferenzschalter ein- und ausgeschaltet. Ein Tonwarner informiert über Funktionsstörungen.
- Anschlusswert 20 Watt.

Modell-Nr.
PSF ONE4ALL-501

Index-Nr.
1078

Zubehör



Fensterkontaktschalter

FFK IG: Fensterkontaktschalter für O+F INTEGRAL-Kochfelder, EDS-816 PLUS Drehzahlsteller und alle O+F-Dunsthäuben mit externen Motoren. Mit separatem Netzanschluss.
Der Fensterkontaktschalter wird immer dann benötigt, wenn leistungsstarke Abluft Dunsthäuben zusammen mit kaminabhängigen Feuerstätten betrieben werden.

Modell-Nr.
FFK IG

Index-Nr.
502



Kabelverlängerung für externe Gebläseeinheit 7-pol

per lfdm / mit Kupplung und Stecker

Modell-Nr.
Steuerkabel 7-pol

Index-Nr.
19



Kabelverlängerung für Plasmafilter 4-pol

per lfdm / mit Kupplung und Stecker

Modell-Nr.
Steuerkabel 4-pol

Index-Nr.
15

Planungshinweise Lüftungstechnik



Planungshinweise Lüftungstechnik

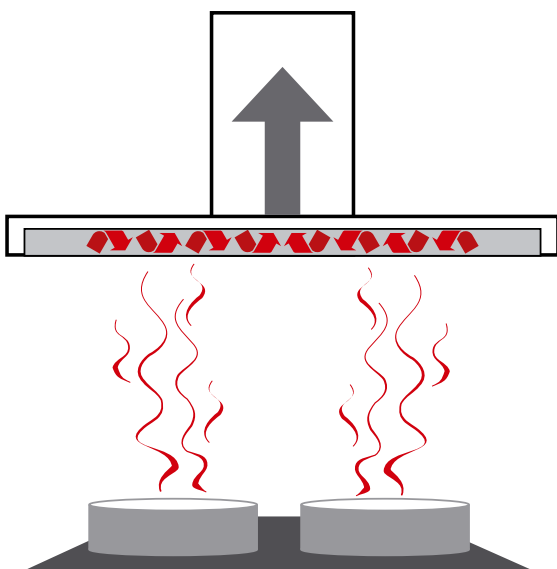
O+F-Vorteil mit System: Der Wrasenfangraum

Kein Zweifel, ein sogenannter Wrasenfangraum für den Dampf erhöht die Funktion des Lüftungs-Zentrums. Deshalb wird ein Wrasenfangraum auch von allen Herstellern empfohlen – oder haben Sie schon einmal einen Dunstabzug in einer Gewerbeküche ohne Wrasenfangraum gesehen?

Bei O+F-Dunsthäuben gehört der Wrasenfangraum einfach mit dazu: Natürlich bei Design-Hauben aus Edelstahl, aber auch beim Lüfterbaustein oder sogar beim Flachlüfter.

Die Vorteile des Wrasenfangraums liegen jedoch auf der Hand:

1. Der Kochdunst ist wärmer als die Umgebungsluft und steigt nach oben auf. Trifft der Dampf auf einen Filter ohne Wrasenfangraum, dann entweicht der Dampf, der nicht sofort von den Filtern aufgenommen werden kann, zur Seite. Das ist unerwünscht. Wird aber die Filterfläche von einem Wrasenfangraum begrenzt, verweilt der Dampf im Wrasenfangraum und entweicht nicht zur Seite, auch wenn er nicht sofort abgesaugt wird.
2. Vorteil des Wrasenfangraums: Das Lüftungsergebnis ist bereits in niedrigen Leistungsstufen stets besser als ohne Wrasenfangraum – mit angenehmer Wirkung auf das Geräuschniveau.



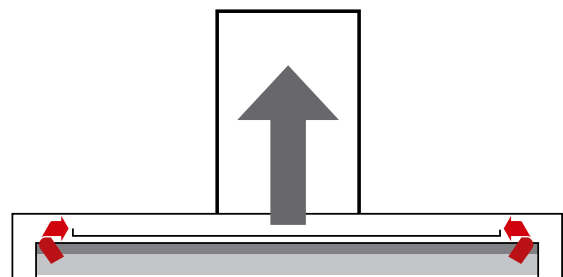
O+F- Metallfettfilter mit Lebenszeitgarantie

O+F-Fettfilter bestehen nicht einfach aus übereinander gelegten Streckmetall-Lagen. Diese erreichen keine optimale Fettabcheidung. Professionelle Metallfettfilter bestehen aus Metallgestrick, also einer Gewebestruktur, die gegenüber herkömmlichen Streckmetallfiltern wesentlich größere Oberflächen bieten – und auf die kommt es an:

Metallfilter sind Kondensationsfilter: Dampfpartikel, sogenannte Aerosole, lagern sich an der kälteren Filteroberfläche ab. Das funktioniert ähnlich wie beim Kühlschrank, der irrtümlich offen stehen bleibt und vereist, weil die Luftfeuchtigkeit aus dem Raum sich dann an den kälteren Oberflächen ablagert.

O+F-Metallfettfilter sind aus besonders hochwertigen Materialien gefertigt und sie werden ein ganzes Geräteleben lang kostenlos ersetzt, wenn sie im normalen Gebrauch und trotz richtiger Pflege Schaden nehmen.

Metallgestrick-Fettfilter haben gegenüber anderen Filtern wie zum Beispiel Wirbelstromfiltern noch einen weiteren Vorteil: Sie funktionieren auch bei unterschiedlichen Luftgeschwindigkeiten gleichmäßig gut.



Patente O+F Technik:

Randabsaugung hinter der Filterfläche

O+F-Essenlüfter ab 120 cm Breite (außer ALA) warten mit einer besonderen Technik auf: Der Randabsaugung hinter der Filterfläche. Ein Luffleitelement deckt den Filterbereich zum Motor hin teilweise ab.

Die Anström-Geschwindigkeit der angesaugten Luft wird erhöht und eine größere Menge Dampf und Kochdunst wird zum Lüftungszentrum gezogen.

Planungshinweise Bautechnische Vorschriften

Beim Betrieb kaminabhängiger Feuerstätten in der Küche oder nebenliegenden Räumen muß eine ausreichende Zuluftzufuhr gewährleistet sein, ansonsten besteht Vergiftungsgefahr (Im Zweifel den Bezirksschornsteinfeger hinzuziehen). Das Abluftsystem muss aus sicherheits- und brandschutztechnischen Gründen mindestens der Klasse B1 nach DIN 4102, Teil 1 entsprechen. Bitte beachten Sie auch die Vorschriften der Stromversorgungsunternehmen sowie der Bauverordnungen der einzelnen Bundesländer vor Installation einer Lüftungstechnischen Anlage. Spezial-Lüftungszubehör für Zuluft finden Sie in diesem Katalog, z.B. Fensterkontakt-Schalter, die den Betrieb der Dunsthaube nur bei geöffnetem Fenster zulassen.

Ermittlung der Abluffleistung, erforderliche Luftwechselrate

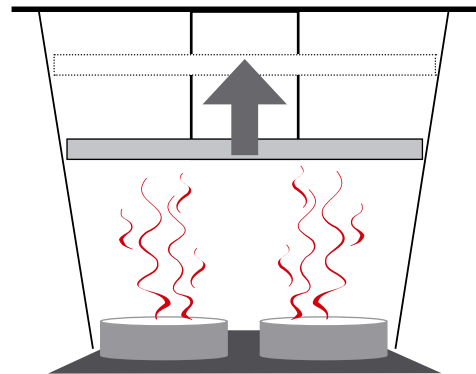
Die notwendige Abluffleistung einer Dunstabzugshaube in m^3/h wird bestimmt durch:

- das Raumvolumen der Küche in m^3
- Art, Volumen und Länge des Abluftweges und des Luftaustritts
- Art der Kochstellen / thermischer Auftrieb und Geruchsanfall
- Innerarchitektonische Bestimmungsfaktoren bezüglich der Lage der Dunsthaube (Wandhaube/ Inselhaube) sowie der Gestaltung des Küchenraumes (Küche als abgeschlossener Funktionsraum oder offene Wohn-Küche)
- die Raumthermik (Luftbewegung durch Personen und die Raumarchitektur).

Für gewerbliche Küchen ist eine Luftwechselrate von 10/h vorgeschrieben, d.h.: das 10-fache Raumvolumen ist in einer Stunde abzusaugen. Für die besonderen Anforderungen von Haushaltsküchen hat sich eine Planung mit der 15-fachen Luftwechselrate als vorteilhaft erwiesen. Bei Grillgeräten ist eine 30-fache Luftwechselrate empfehlenswert. Individuelle Raumkonstellationen (Kochinselhauben in offenen Wohnräumen, klimatisierte Wohnräume, architektonische Besonderheiten etc.) können Abweichungen von diesen Basisformeln begründen. O+F A-Line bietet individuelle Beratung bis ins Detail, um eine funktions-tüchtige Lüftung zu garantieren.

Ermittlung der Größe des Lüftungszentrums

Der Dunstabzug soll die Kochstelle möglichst allseits überragen. Wegen der gebotenen Kopf-Freiheit beim Kochen ist dies je nach Haubentyp eingeschränkt möglich. Weil der Kochdunst sich trichterförmig nach oben ausbreitet, ist bei einer Vergrößerung des Abstandes zwischen Dunsthaube und Kochfeld eine entsprechend große Dunsthaube empfehlenswert:



Grundsätze für die Planung des Abluftweges

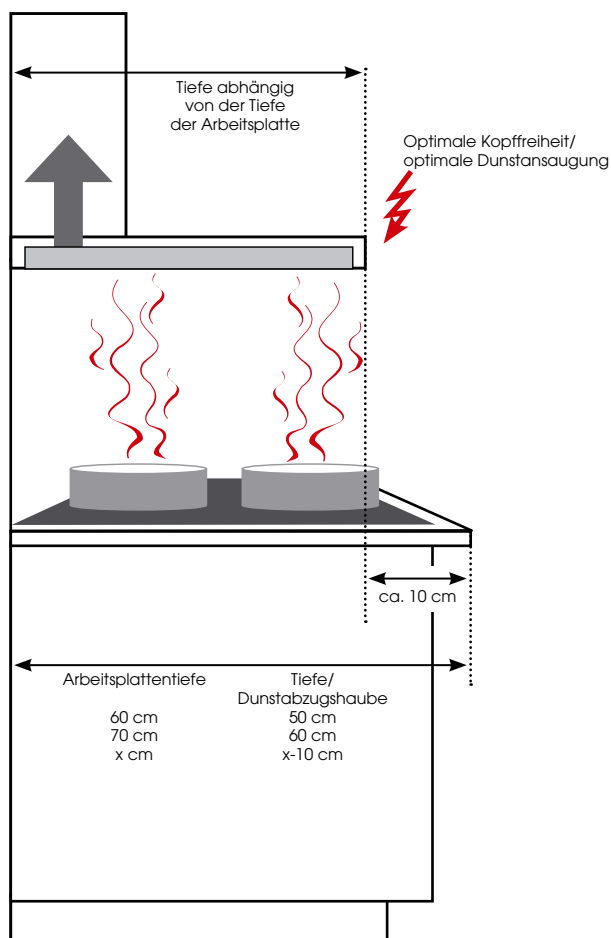
Für die Anlage des Abluftweges gelten folgende Grundsätze:

- Luftumlenkungen direkt am Abluftstutzen der Dunsthaube unbedingt vermeiden. Ideal ist 1 Meter Beruhigungsstrecke.
- Das Abluftrohrsystem soll aerodynamisch günstig und glattwandig sein. Eine aerodynamisch günstige Auslegung des Abluftweges ist optimal für das Betriebsgeräusch der Dunstabzugshaube.
- Reduzierungen des Strömungs-Querschnittes der Dunstabzugshauben und Gebläseeinheiten führen zu Leistungsabfall und Geräuscherhöhungen sowie zum Ausschluss jeglicher Gewährleistung. Beachten Sie in jedem Fall die in dieser Unterlage angegebenen Abluft-Durchmesser.
- Der Mauerkasten oder die Dachdurchführung sollen mindestens einen Strömungsquerschnitt haben, der dem Durchmesser des Abluftrohres entspricht. Verwenden Sie im Zweifelsfall immer die Spezial-Mauerkästen und Spezial-Dachdurchführungen aus diesem Katalog, die speziell für leistungsstarke Dunstabzugshauben konzipiert sind.

Tiefe der Dunstabzugshaube

Aus ergonomischen Gründen werden Arbeitsplattentiefen von mehr als 60 cm immer beliebter. Die Kochstellen rücken weiter nach vorn. Dunstabzugshauben, die für 60 cm tiefe Standard-Arbeitsplatten konzipiert sind, erfassen den Kochdunst nur unzureichend.

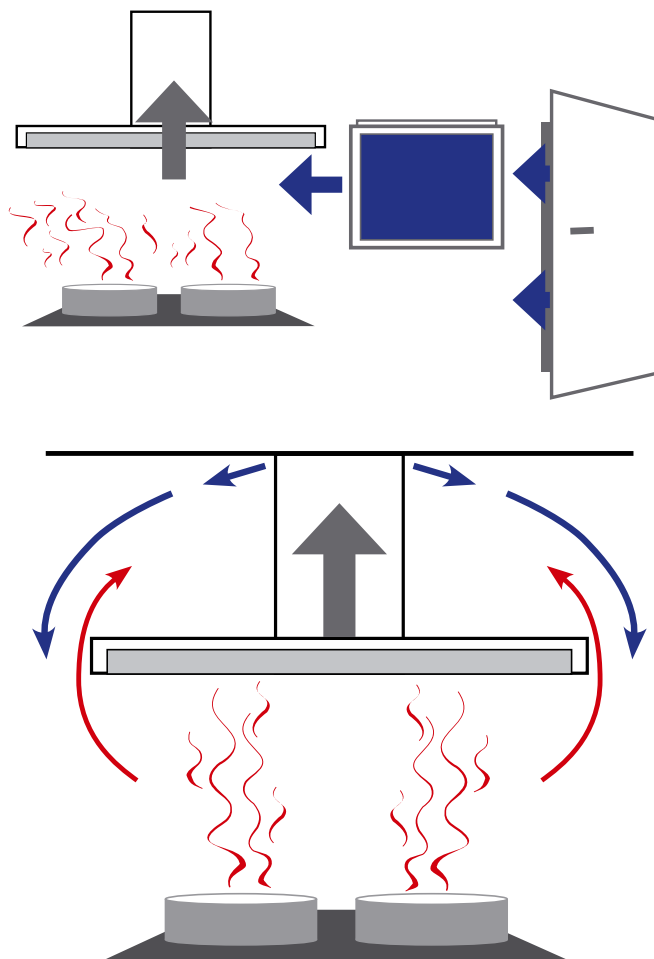
Für eine funktionstüchtige Wrasenerfassung muss die Dunstabzugshaube entsprechend tiefer geplant werden. O+F bietet Dunstabzugshauben in unterschiedlichen Tiefen an – auch für die effiziente Absaugung von tieferen Arbeitsplatten.



Keine Abluft ohne Zuluft

Leistungsstarke Dunstabzugshauben funktionieren nur dann einwandfrei, wenn die aus der Küche abgesaugte Luft durch frische Luft ersetzt wird. Eine funktionsfähige Zuluftzuführung – etwa durch ein Zuluft-Mauerkasten – ist für eine gute Funktion unabdingbar. Zuluft durch geöffnete Fenster und Türen kann Luftströmungen erzeugen, die schneller sind als die Anströmgeschwindigkeit, die die Dunstabzugshaube erzeugt.

Idealerweise strömt die Zuluft von oben über dem Dunstabzug in den Küchenraum ein: Der warme, zur Küchendecke aufsteigende Wrasen vermischt sich dort mit kälterer und schwererer Zuluft, erkaltet und sinkt dann in den Ansaugbereich der Dunsthaube zurück.



Abluftplanung mit Sicherheit

O+F A-Line unterstützt Sie individuell bei der Planung der Abluft.

Senden Sie uns ein Fax + 49 2373 - 160999,

Mail: info@of-menden.de

oder rufen Sie uns einfach an: Telefon + 49 2373 - 16090

Eine in allen Details von O+F A-Line geplante Lüftung funktioniert garantiert.



O+F®

Design GmbH

Qualität + Eleganz + Perfektion

O+F Design GmbH

Horlecke 42 · D-58706 Menden

Telefon: +49 2373 - 16090

Telefax: +49 2373 - 160999

info@of-menden.de

www.of-menden.de